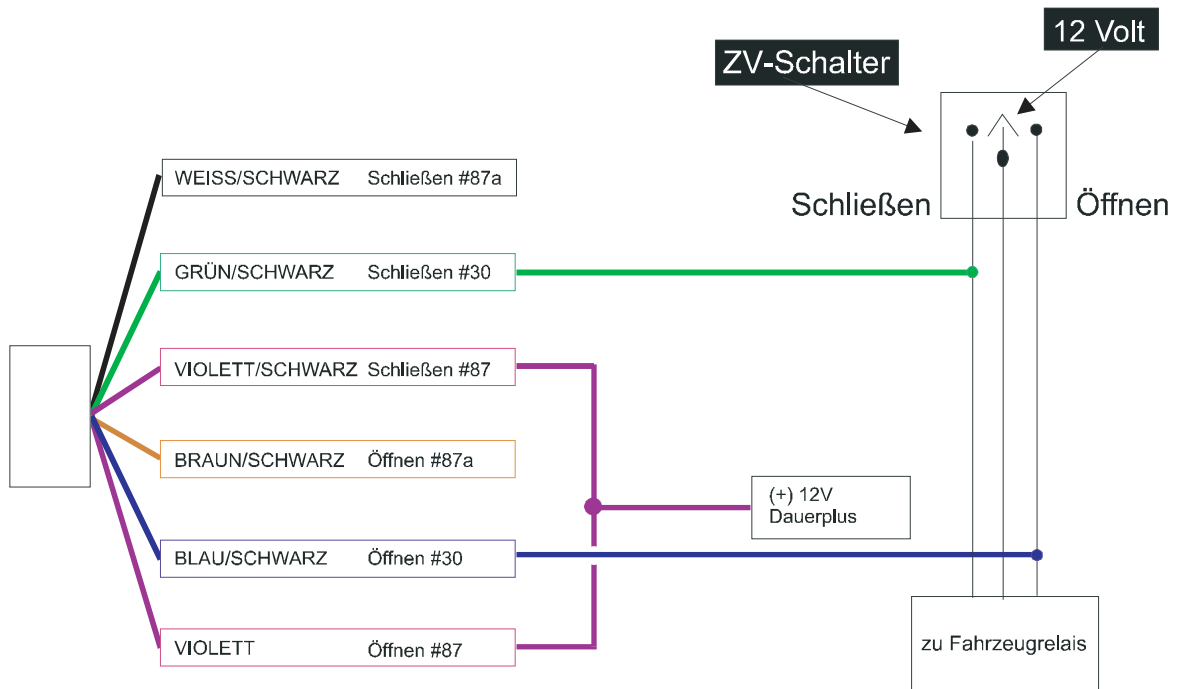
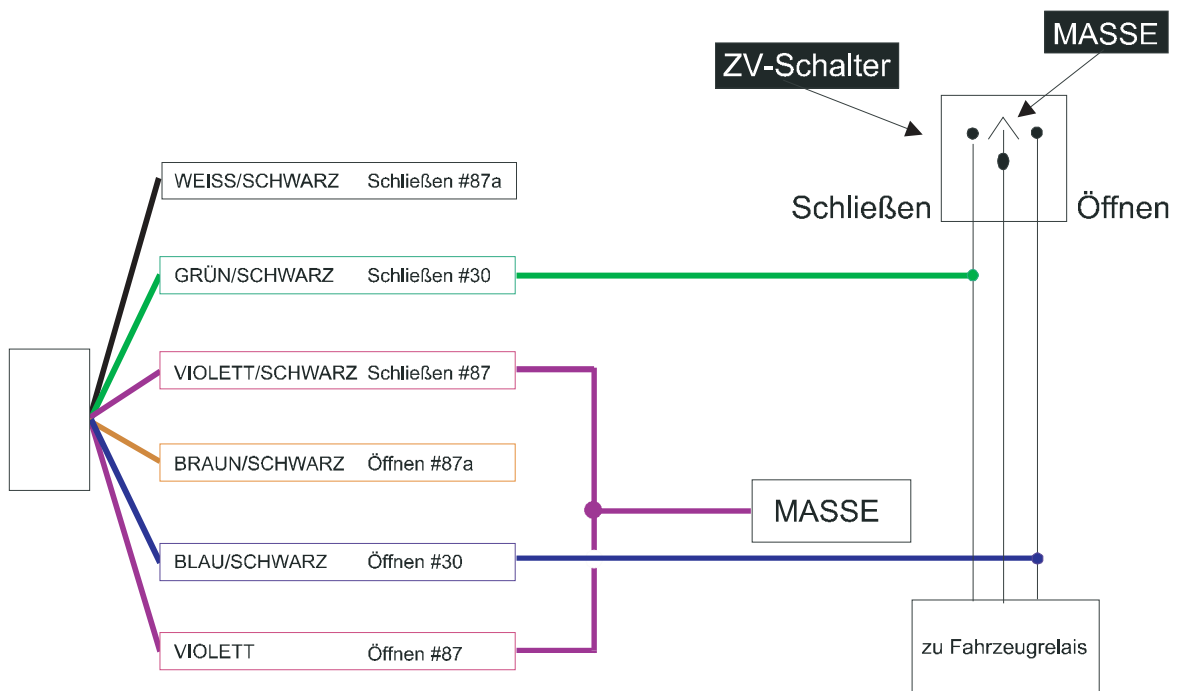


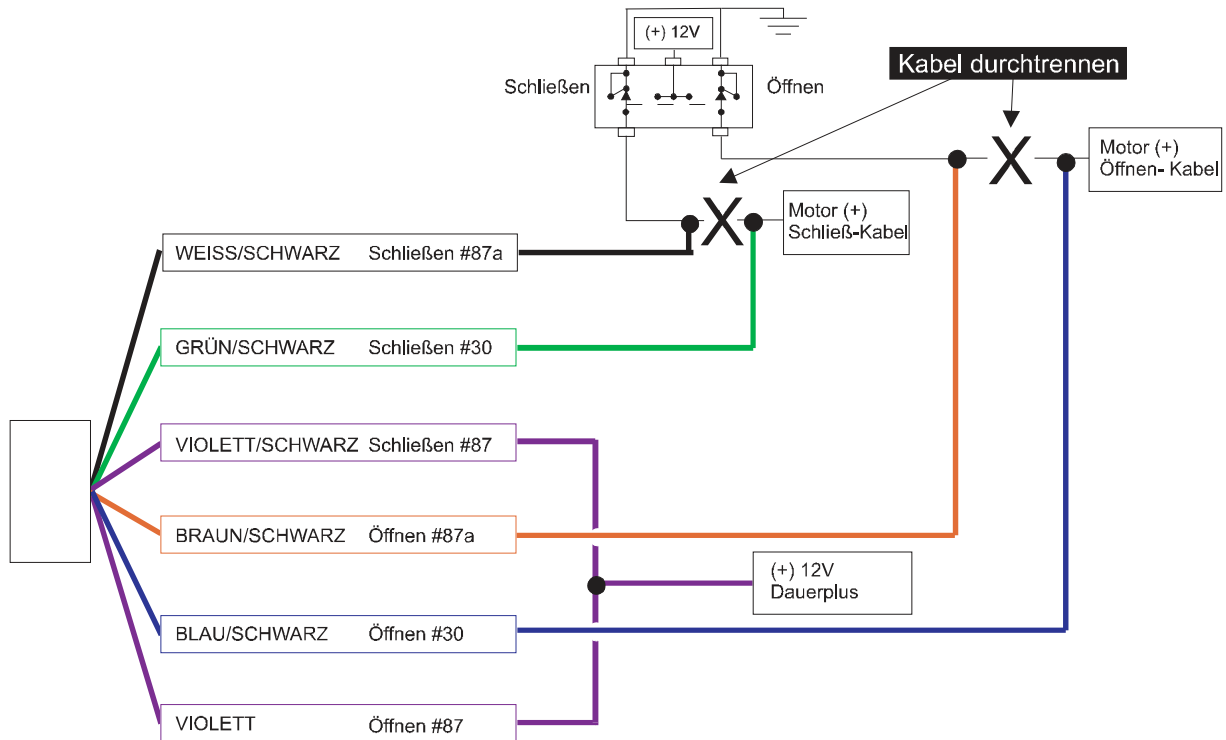
TYP- A positive (+12 Volt) Zentralverriegelung



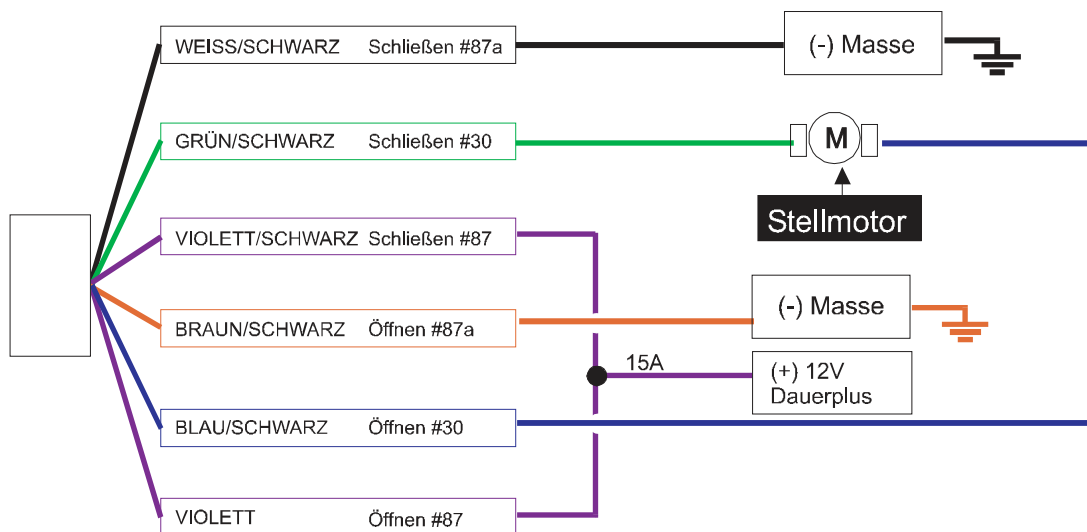
TYP- B negative (Masse) Zentralverriegelung



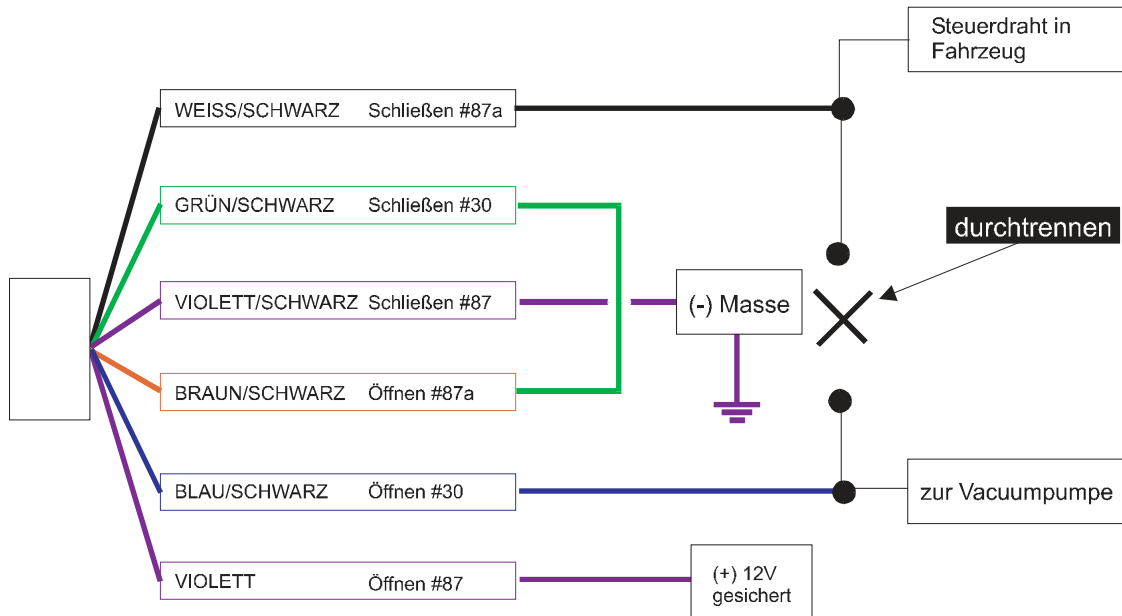
TYP-C direktverkabelte, polaritätswechselnde Zentralverriegelung



TYP-D nachträglich installierter Stellmotor



TYP-E Vakuumpumpen-Ansteuerung



TYP-F Steuersystem über ein einzelnes Kabel

