



321EH Funkfernbedienung der Zentralverriegelung für TGA



Technik:

Funkfernbedienung für Zentralverriegelung

- Überträgt die Anweisung des Fahrers an die Zentralverriegelung des Fahrzeugs
- ohne Funkfernbedienung, normale Funktion Zentralverriegelung mit Schlüssel
- seltener Batteriewechsel im Sender durch Verwendung von 12 V Batterien
- Kryptische Verschlüsselung der Sendersignale, Rollcode, Redundanz
- einsetzbar bis zu 10 m vom Fahrerhaus entfernt
- Rückmeldung der Ver- und Entriegelung über die Warnblinkanlage
- Entriegelung nur der Fahrtüre, Beifahrtüre bleibt geschlossen, Rückmeldung über Warnblinkanlage durch einmaliges Blinken
- Verriegelung beider Türen, auch der Beifahrtüre, Rückmeldung durch zweimaliges Blinken der Warnblinkanlage

Entwicklungsstatus:

ist in Serie seit März 2004

Kundennutzen:

- Hoher Komfort durch:
 - Hilfe beim Ein- und Aussteigen mit vollen Händen
 - Verriegeln beider Türen nach dem Aussteigen
 - Betrieb unabhängig vom Schlüssel, z. B. bei laufendem Motor mit Nebenantrieb und Verlassen des Fahrzeuges/Fahrerhauses
- Vermeidung von frühzeitigem Verschleiß der Türschlösser bei Lieferfahrzeugen

Wettbewerbssituation:

vergleichbare Systeme in Serie bei MB (DC), Scania und seit kurzem bei Volvo

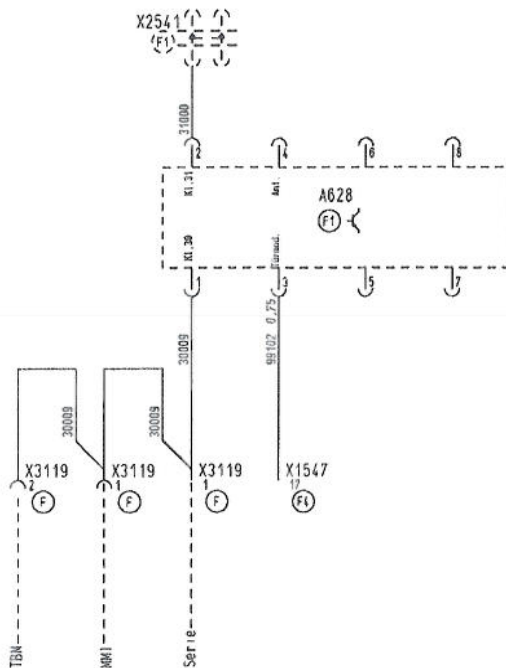
Legende

A100	255	Zentralelektrik
A302	352	Zentralrechner 2
A628	731	Fernbedienung
X1547		Stv. Tür links
X2541	246	Potentialverteiler 21-pol. Ltg.31000
X3119		Stv. Verteiler Ltg. 30009

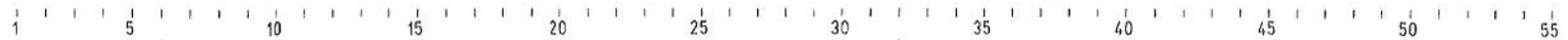
A100



A302



X3119 Stiftgehäuse muß mit den Buchsegehäuse des Serie Fhs - Kabelstrang verbunden werden und das Buchsengehäuse mit dem Stiftgehäuse (Adaptionmöglichkeit für MMI - TBN) des Serie Fhs - Kabelstranges.

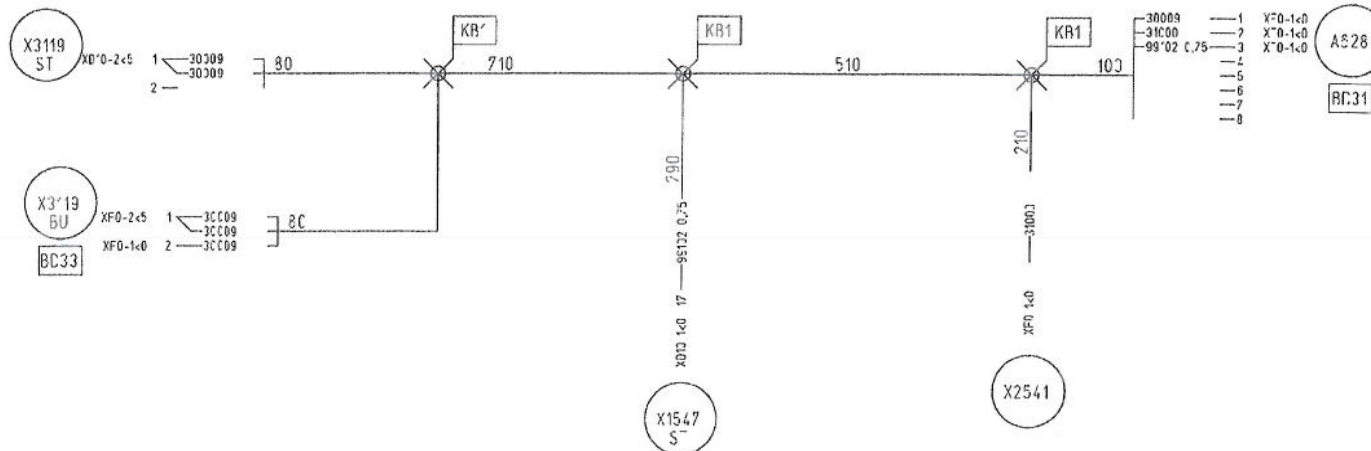


Fernbedienung

Querschnittsbezeichnung nur wenn ungleich !
Strichlierte Darstellung in anderen Ausstattungen enthalten.

Beschreibung shFreigabelstel		Zeichn.-Ausl. n. M356		123	ZU/07	GAD-Zo. RUPLAN	Benennung
Änderung mit neuem Ord Erstfreigabe		Verw:		TG	Beorb:	19.06. POLJNS	Schaltplan Fernbedienung
Vorgang (Ankreuzen)		Zust		LL	Beprüft:	BLZ/02 SCHEI	
Anzahl	Änd.-Nr.	Datum	Name	Gesehen	Norm	Ko.-Abt.: TSEB	Sachnummer
-	-	81.69971.0	06.02			BLIEM	81.99192.1640
MAN Nutzfahrzeuge Aktiengesellschaft Werk München							Blatt
MAN-PROPRIETARY Alle Rechte vorbehalten gemäß DIN 34. Vervielfältigung und Verbreitung, des Inhalts ohne schriftl. Zustimmung der MAN verboten							1
Entstaus 81.99192.2989 IERS Kur							3.

von Pos.	Kontakt z. Pos.	Kontakt	mm ² Farbe	Ltg.Nr.	Abänge
X3119/ST/1	XD10-2<5 A628/1	X=0-1<0	1 ws	33009	1400
X3119/ST/1	A X3119/BU/1	X=0-2<5	1 ws	33009	160
X3119/BU/2	XF0-1<0 X3119/BU/1	A	1 ws	33009	100
X2541	XF0-1<0 A628/2	X=0-1<0	1 b	31000	310
X'547/ST/17	XD10-1<0 A628/3	X=0-1<0	0,75 rs	99102	900



Gesamtkupfergewicht: 23g

Alle Leitungen mit entsprechender Leitungsnummer (Abänge 1000, 200, 100) sind in den Zeichnungen und Kabelgedrucken!

Pos. in Lebenssicht
Installationsmerkmale: 812042/800

Pos. in Schaltplan
Arbeitsanweisung: 819911/5595

Für die Kabelstrangfertigung ist das Installationsheft 11754/001 in seiner jeweils aktuellen Fassung zu beachten!

Fertigungshinweis allgemein:
Alle Anzweigungen kreuzweise mit jeweiligem Raster- oder Klebband abbinden!
Raster- oder Klebband mit Angabe der Stückzahl entsprechend der Leitungslänge gleichmässig aufleiten!

Zeichen-Aust. n. 103056
Verw.: TG LL
Beschreibung: sh-Freigeleiste
Änderung: mit rotem Quid
Erstfreigebe:
Vorgang (Ankreuzen):

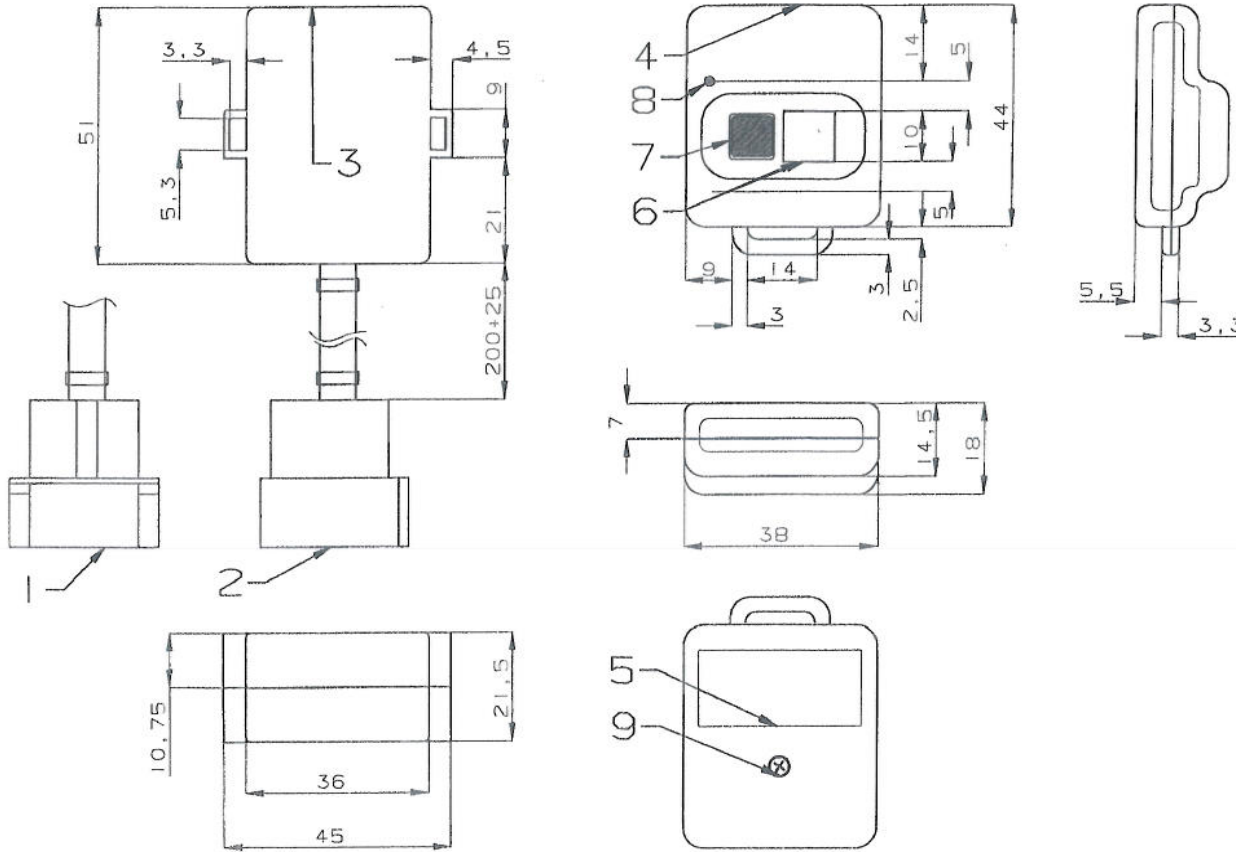
MAN
Nutzfahrzeug
Zentrale
Werk München

81 25453.6366
Sachnummer
Blatt 1

Alle Rechte vorbehalten gemäß DIN 6016. Vervielfältigung und Verbreitung, auch auszugsweise, ist ohne schriftliche Genehmigung des Herstellers verboten.

Im Originalmaßstab 1:100 mm

- 1 Anschluss 4 polig AMP Nr.1-929505-1 m. achtstecker 0-964132-2 2,8mm
- 2 Anschluss 8 polig G&H Nr.18355 055 000 Flachstecker 26165.201.178
- 3 Steuergerät (Empfänger) mit Kabelanschluss, Aufkleber Seriennummer
- 4 Fernbedienung (Handsender) im OEM Lieferumfang 2 Stück *
- 5 Aufkleber mit CE / BZT Zulassung und Seriennummer am Gehäuseboden
- 6 MAN Logo
- 7 Rote Bedientaste (Sendetaste der Fernbedienung)
- 8 LED, dient zur Anzeige der Signalsendung und des Batteriezustands
- 9 Befestigungsschraube des Sendergehäusebodens zum Batteriewechsel



MA' Nr.	FID-Nr.	Bemerkungen	Ausf.
81.28230-6000	41001	FBZV Lieferumfang Bus	1
81.28230-6001	41002	FBZV Lieferumfang TG-A	2

Technische Daten
 Temperaturbereich:
 Betrieb 233° bis 358°, Lagerung 213° bis 393° Kelvin.
 Sender:
 Sendefrequenz 433,92 MHz, ERP <0,0001 W, Sendereichweite 10 m
 Zul.: BZT 01096750 KBA el 022164(ol.72/245.95/54.2164.00)
 Sendezeit 0,35 s pro Tastung, Stromverbrauch 7 mA
 Energiequelle: 12 V Batterie Typ 23A LD 2 Jahre Betriebszeit.
 *) weitere 6 mit Seriennummerangabe bei Trebe nachforderbar.

Empfänger:
 Ant. Steckeranschluss (4) ist nicht mit Antenne verbunden
 Kryptographische Roll-Code-Identifikation mit automatischer
 Synchronisation zwischen den zwei Handsendern und Empfänger.
 Zur Synchronisation ist 2-malige Betätigung des jeweiligen
 Senders erforderlich, auch bei Ersteinbau.

Ausführung	1 (41001)	2 (41002)
Stecker	AMP 1-929505-1	18355.055.000
Schutzart	IP 50	IP 50
Funktionsspannung	14-48 V	8 - 48 V
Stromverbrauch	5 mA Tol. 30%	5 mA Tol. 30%
Schaltsignal/Zeit	B+ 3A 3s+1s	B- 0,5A 3s+1s
Steckerbelegung	1 B+ /lws 2 B- /lbr 3 Rel. B+/0,75or 4 Ant./0,75brws	1 B+ /lws 2 B- /lbr 3 PD B-/0,75or 4 Ant/0,75brws
Kontaktart	Flachstecker 0-964132-2 oder 26165.201.178	Flachstecker 26165.201.178
Schaltplan		

And. m. neuem Orig								
MAN-Erstfreigabe	X	b	81.7777.B	21.08.03	Polnska	v.4	1/1	
Konstr.-Abt.: TSFB	Zust	And.-Nr.	Datum	Bearb.	Ges	Norm	Film	
Sachnummer:			81.28230.6002				Blatt	
Freigabebedingungen nach MAN 239 beachten							1 Bl.	

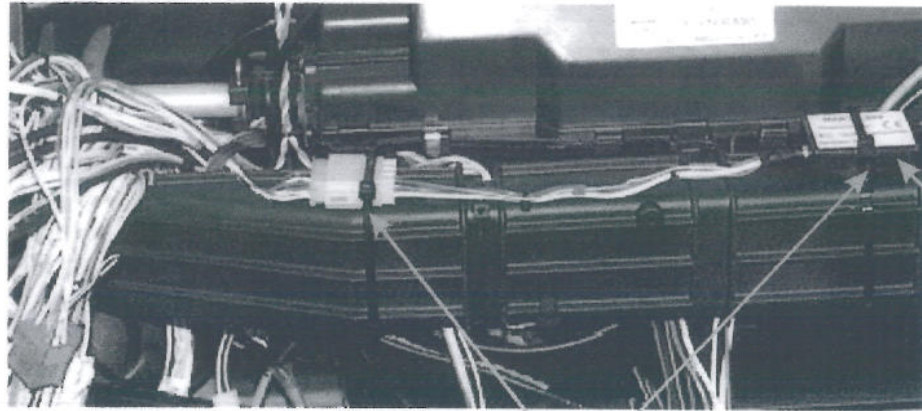
Bedienungsanleitung:

Wenn in Funkreichweite der Fernbedienung die rote Taste [7] des Senders [4] betätigt wird, erfolgt eine 0,3 Sekunden dauernde kodierte Signalübertragung zum Empfänger. Während der Sendezeit leuchtet die rote LED [8] des Senders. Der übertragene Funkimpuls wird im Empfänger [3] ausgewertet und wenn die Kodierung stimmt, wird ein 3 Sekunden dauernder Schaltimpuls am Ausgang (Stecker [1] oder [2] Anschluss 3) je nach Ausführung (+) oder (-) geschaltet. Nach einer Sekunde Rücksetzzeit ist der Empfänger wieder in Bereitschaft. Die gesamte Schaltfolge beträgt 4 Sekunden ab erstem Impuls des Sendetasters. Weitere Senderfunkimpulse werden während der im Empfänger ablaufenden Sequenz nicht ausgewertet. (Schaltfolge > 4 S).

Der Sender benötigt wenn die LED nur schwach leuchtet eine neue Batterie. Zum Öffnen des Gehäuses die Schraube [9] gegen den Uhrzeigersinn drehen bis der Gehäuseboden vom Deckel getrennt ist. Deckel abnehmen, alte Batterie Typ 23A 12V durch eine neue ersetzen. Auf richtige Polung achten (Minusol der Batterie Richtung rote Taste legen). Deckel schließen, Funktionsprüfung durchführen (roten Taster drücken). Wenn die rote LED leuchtet ist die Funktion i. O. und die Schraube [9] kann vorsichtig im Kunststoffgewinde eingeschraubt werden.

Elektrische Kennwerte und Prüfungen gemäss LH 259 001	Allgemeintoleranz M 3199 (DIN 16901)	Freigabe nach MAN 239	Massstab 1:1	(Gewicht)
			Werkstoff: Gehäuse aus Kunststoff MAN 321-ABS 1-schwarz	
		Datum	Name	
		Bearb. 04.10.2001	IB'GBR	
		Gepr.	Trousos	
		Norm		
			TREBE ELEKTRONIK GMBH & CO KG	
			Am Huattenfeld 8	
			35606 SOLMS	
b 30121	01.03	BF	E05B 40 12 121	
a 20812	11.02	BF	Blatt 1	
Zust.	Änderung	Datum	No	Bl.
			spr.	Erst. fuer:
				Erst. durch:

LL dargestellt (RL spiegelbildlich).



Fernbedienung
Sachnummer 81.28230.6001

2XKabelbinder 4,8X360
Sachnummer 81.97401.0589

										(Beschreibung sh. Freigabeliste)		Verw.: TG		2002 EBV-Zeichnung Bearb. 03.12.02 Polunska Geprüft Norm Ko.-Abt.: TSFB sh.Mf.		Benennung Fernbedienung - Einbau	
										Änderung mit neuem Orig <input checked="" type="checkbox"/> Erstfreigabe				sh.Mf. sh.Mf.			
Zust.	Anzahl	Änd.-Nr.	Datum	Name	Gesehen	Norm										Sachnummer	Blatt
		81.69971.0	03.12.02	Polunska												81.25500.8582	1
																	1 Bl.
										Mikrofilm		MAN-PROPRIETARY Alle Rechte vorbehalten gemäß D.		MAN Nutzfahrzeuge Aktiengesellschaft Werk München		Entst.aus: Ers.für:	
Weitergabe und Verwertung des Inhalts ohne schriftl. Zustimmung der MAN verboten																	

Im Originalmaßstab 100 mm