



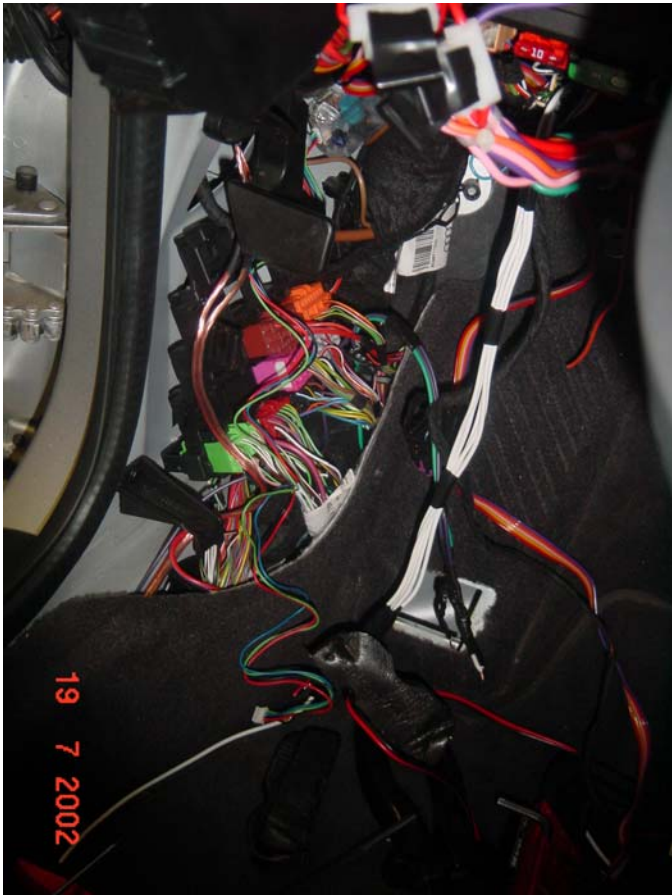
Hersteller	Typ	Werkscod	Baujahr	Bauform	Spannung	Seite
Audi	A4		2001	Avant	12 Volt	1/2

Allgemeine Tipps

Alarmzentrale kann über dem Sicherungskasten montiert werden.

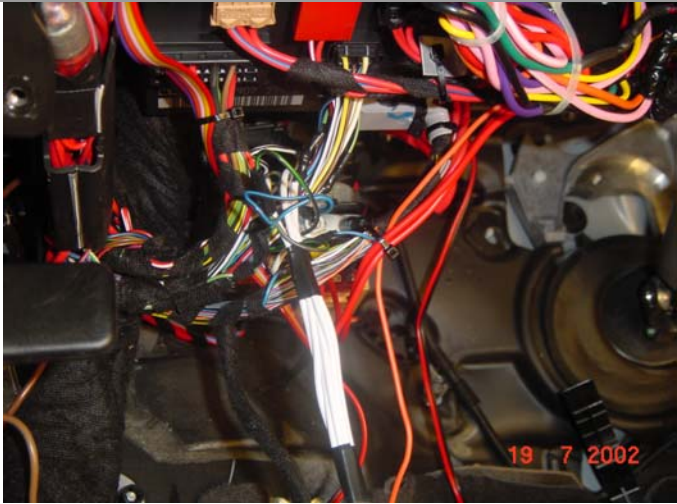

	Kabelfarbe	Pol.	Fundort
Dauerplus	Rot, 2,5 qmm	(+)	Links an der Lenksäule, Kabel verfolgen und weiter unten abgreifen 
Anlasser	Rot/schwarz, 2,5 qmm	(+)	Siehe Dauerplus
Zündung	Schwarz, 4 qmm	(+)	Siehe Dauerplus
2. Zündung		(+)	
3. Zündung		(+)	
Zubehörstellung	Rot, 1 qmm	(+)	Siehe Dauerplus
2. Zubehörstellung		(+)	
Kraftstoffpumpe		(+)	
Masse		(-)	
Türkontakt		(-)	
Kofferraumkontakt	Weiss/gelb, 0,5 qmm	(-)	Unter der Rücksitzbank auf der Fahrerseite im original Kabelbaum

Hersteller	Typ	Werkscod	Baujahr	Bauform	Spannung	Seite
Audi	A4		2001	Avant	12 Volt	2/2

				
Motorhaubenkontakt	Braun/violett, 0,75 qmm			Grauer Stecker hinter Fussraumverkleidung an der A-Säule Fahrerseite 
Blinker	Vorne links: blau/schwarz, Mitte links: grün/schwarz, Hinten links: grün/blau, Vorne	(+)	Schwarzer Stecker an Steuergerät neben Lenksäule, alle 6 einzeln abgreifen und mit Sperrdioden von einander trennen.	

Diese Informationen werden von Directed Electronics ihren Vertragspartnern kostenlos zur Verfügung gestellt. Sie dienen ausschließlich als Orientierung bei der Installation von Sicherheitssystemen der Handelsmarken, die von Directed Electronics vertrieben werden. Eine Weitergabe an Dritte ist grundsätzlich untersagt. Es wird keine Haftung für die Richtigkeit der Daten bzw. eventuelle Schäden übernommen. Alle Anschlüsse müssen vor der Installation geprüft werden.

Hersteller	Typ	Werkscod	Baujahr	Bauform	Spannung	Seite
Audi	A4		2001	Avant	12 Volt	3/2

	rechts: schwarz/grün, Mitte rechts: schwarz/blau, Hinten rechts: grün/schwarz Alle 1 qmm		
Standlicht		(+)	
Abblendlicht		(+)	
Fernlicht		(+)	
Innenlicht		(+)	
Cockpitbeleuchtung		(+)	
Rückfahrlicht		(+)	
ZV-Öffnen	Blau/weiss, 0,75 qmm	(-)	In der Fahrertüre am Steuergerät, dritter Stecker von rechts
ZV-Schliessen	Violett/grün, 0,75 qmm	(-)	
KomfortschlieÙung			
Komfortöffnung			
ZV-Öffnen (Motor)			
Passives Alarmsystem			
ZV-Schliessen (Motor)			
Passives Alarmsystem			

Diese Informationen werden von Directed Electronics ihren Vertragspartnern kostenlos zur Verfügung gestellt. Sie dienen ausschließlich als Orientierung bei der Installation von Sicherheitssystemen der Handelsmarken, die von Directed Electronics vertrieben werden. Eine Weitergabe an Dritte ist grundsätzlich untersagt. Es wird keine Haftung für die Richtigkeit der Daten bzw. eventuelle Schäden übernommen. Alle Anschlüsse müssen vor der Installation geprüft werden.

Directed®


Hersteller	Typ	Werkscod	Baujahr	Bauform	Spannung	Seite
Audi	A4		2001	Avant	12 Volt	4/2

Manipulation Passives Alarmsystem						
Kofferraum-Öffnen						
Tankdeckel-Öffnen						
Fensterheber LF			(+)			
Fensterheber RF						
Fensterheber LH						
Fensterheber RH						
Schiebedach						
Verdeck						
Hupe						
Werksalarmanlage						
Speedpulse			(~)			
Drehzahlsignal			(~)			
Bremslicht						
Scheibenwischer						

Diese Informationen werden von Directed Electronics ihren Vertragspartnern kostenlos zur Verfügung gestellt. Sie dienen ausschließlich als Orientierung bei der Installation von Sicherheitssystemen der Handelsmarken, die von Directed Electronics vertrieben werden. Eine Weitergabe an Dritte ist grundsätzlich untersagt. Es wird keine Haftung für die Richtigkeit der Daten bzw. eventuelle Schäden übernommen. Alle Anschlüsse müssen vor der Installation geprüft werden.



Hersteller	Typ	Werkscod	Baujahr	Bauform	Spannung	Seite
AUDI	A4		2001		12 Volt	1/2

Allgemeine Tipps


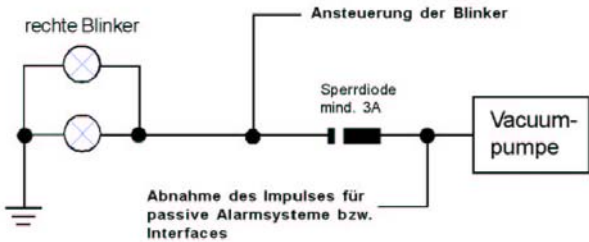
	Kabelfarbe	Pol.	Fundort
Dauerplus	Rot	(+)	Am Zündschloß 2,5mm ²
Anlasser	Rot/schwarz	(+)	Am Zündschloß 6mm ²
Zündung	Schwarz	(+)	Am Zündschloß 4mm ²
2. Zündung		(+)	
3. Zündung		(+)	
Zubehörstellung		(+)	
2. Zubehörstellung		(+)	
Kraftstoffpumpe	Rot/blau Rot	(+)	BENZINER: Unterbrechen Sie das rot/blau Kabel 0,35mm ² am Relais J17 Klemme 86 im Motorraum auf der Fahrerseite DIESEL: Unterbrechen Sie das rote Kabel 0,35mm ² im Wasserkasten auf der Fahrerseite an Klemme 86 des Relais mit der Bezeichnung 119, 219 oder 209.
Masse	Braun	(-)	Massepunkt
Türkontakt	Braun/weiss	(-)	Fahrer Fussraum, A-Säule 0,75mm ² am schwarzen 12-poligen Stecker am Steuergerät unter dem Teppich, Sperrdiode verwenden 
Kofferraumkontakt	Weiss/gelb	(-)	Unter der Rückbank
Motorhaubenkontakt	Braun/grau oder Braun Violett	(-)	Motorhaubenschloss Am grauen Stecker hinter der Seitenabdeckung im Fussraum Fahrerseite

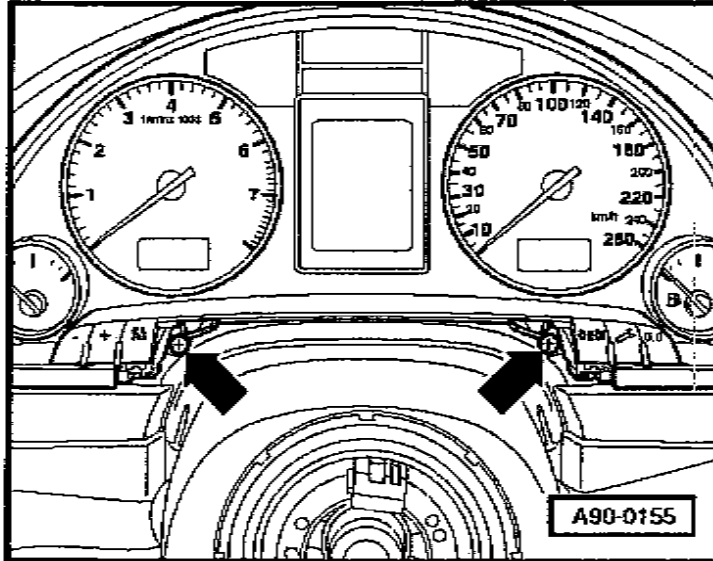
Diese Informationen werden von Directed Electronics ihren Vertragspartnern kostenlos zur Verfügung gestellt. Sie dienen ausschließlich als Orientierung bei der Installation von Sicherheitssystemen der Handelsmarken, die von Directed Electronics vertrieben werden. Eine Weitergabe an Dritte ist grundsätzlich untersagt. Es wird keine Haftung für die Richtigkeit der Daten bzw. eventuelle Schäden übernommen. Alle Anschlüsse müssen vor der Installation geprüft werden.

Hersteller	Typ	Werkscod	Baujahr	Bauform	Spannung	Seite
AUDI	A4		2001		12 Volt	2/2

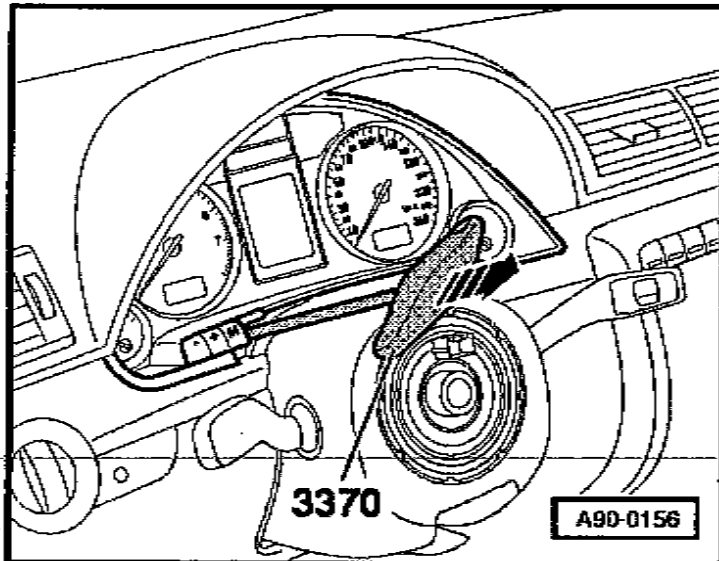
						
Blinker	Grün/schwarz und blau/schwarz		(+)	Steuergerät neben der Lenksäule am grauen Stecker		
Standlicht			(+)			
Abblendlicht			(+)			
Fernlicht			(+)			
Innenlicht			(+)			
Cockpitbeleuchtung			(+)			
Rückfahrlicht			(+)			
ZV-Öffnen	Blau/weiss		(-)	Innerhalb der Fahrertüre, 3.Stecker von links		

Hersteller	Typ	Werkscod	Baujahr	Bauform	Spannung	Seite
AUDI	A4		2001		12 Volt	3/2

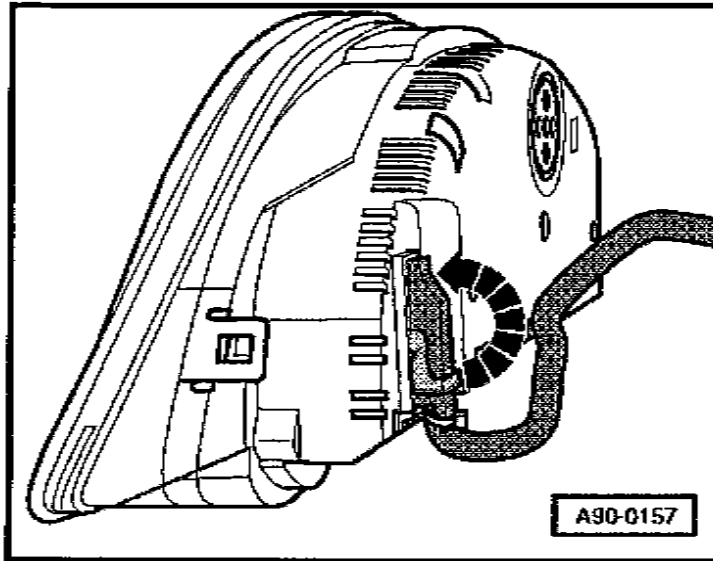
ZV-Schliessen	Violett/grün	(-)	am Steuergerät 0,5mm ² , 100mA	
Komfortschließung	Violett/grün	(-)	Innerhalb der Fahrertüre, 3.Stecker von links am Steuergerät 0,5mm ² , 100mA	
Komfortöffnung			Zusatzmodul DS880 notwendig, am schwarz/grünes Kabel 1mm ² an der Vakuumpumpe im Kofferraum auf der Fahrerseite (+)	
ZV-Öffnen (Motor)				
Passives Alarmsystem				
ZV-Schliessen (Motor)				
Passives Alarmsystem				
Manipulation				
Passives Alarmsystem				
				 <p>rechte Blinker</p> <p>Ansteuerung der Blinker</p> <p>Sperrdiode mind. 3A</p> <p>Vakuumpumpe</p> <p>Abnahme des Impulses für passive Alarmsysteme bzw. Interfaces</p>
Kofferraum-Öffnen				
Tankdeckel-Öffnen				
Fensterheber LF				
Fensterheber RF				
Fensterheber LH				
Fensterheber RH				
Schiebedach				
Verdeck				
Hupe				
Werkalarmanlage				
Speedpulse	Weiss7grün	(~)	Am PIN 1 des ISO-Steckers im Radioschacht 0,5mm ²	
Drehzahlsignal		(~)		
Bremslicht				
Scheibenwischer				



⇨ - Drehen Sie die Schrauben -Pfeile- heraus.



⇨ - Kombiinstrument mit Spezialwerkzeug 3370 nach vorne herausziehen.



⇐ - Sicherungsbügel der Stecker entriegeln - Pfahl- und Stecker abziehen.
Einbauen

Der Einbau erfolgt in umgekehrter Reihenfolge, dabei ist Folgendes zu beachten:

- Führen Sie nach dem Einbau eine Funktionsprüfung des Kombiinstrumentes durch.
- Ist die Funktionsprüfung i.O., geben Sie die Eingabewerte für Kombiinstrument ein:

Verwenden Sie dazu das Fahrzeugdiagnose-, Meß- und Informationssystem VAS 5051.

Kombiinstrument aus- und einbauen

Benötigte Spezialwerkzeuge und Betriebseinrichtungen

- ◆ Haken für Frontend 3370

Ausbauen

Hinweis:

Das Kombiinstrument darf nicht zerlegt werden.

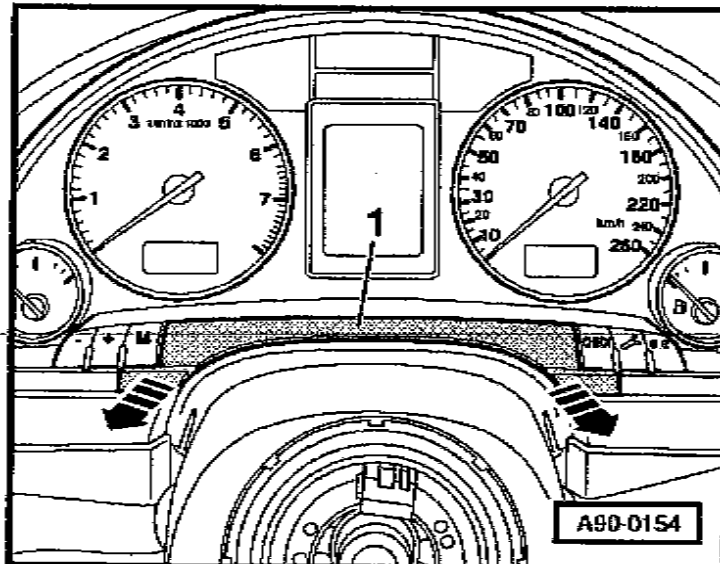
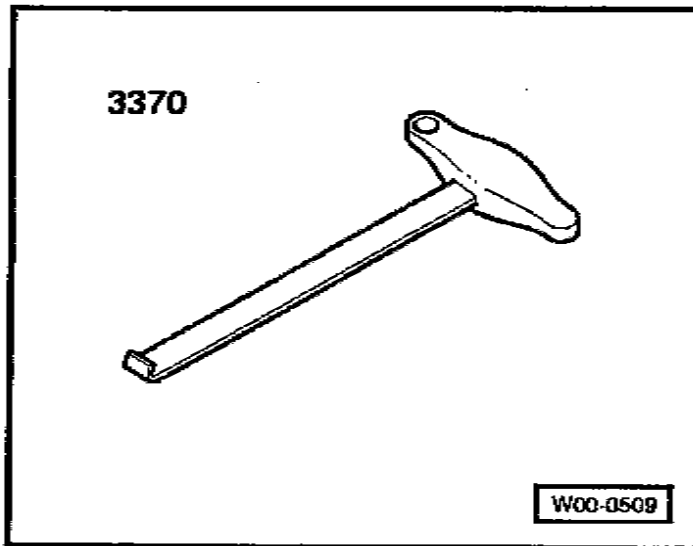
- Eingabewerte zum Wechseln des Kombiinstrumentes ermitteln:

Verwenden Sie dazu das Fahrzeugdiagnose-, Meß- und Informationssystem VAS 5051.

- Lenkrad mit der Verstelleinrichtung ganz herausziehen und nach unten verstellen.
- Bauen Sie das Lenkrad aus:

=> Karosserie-Montagearbeiten Innen; Rep.-Gr. 69=>

- ⇐ - Ziehen Sie Abdeckung -1- unten am Kombiinstrument nach hinten ab -Pfeile-.



Steuergerät mit Anzeigeeinheit im Schalttafeleinsatz, Steuergerät für Navigation mit CD-Laufwerk

- J285 - Steuergerät mit Anzeigeeinheit im Schalttafeleinsatz
- J401 - Steuergerät für Navigation mit CD-Laufwerk
- R1 - Antennenanschluß
- R50 - Antenne für Navigation (GPS)
- T8e - Steckverbindung, 8-fach, schwarz, Steuergerät für Navigation mit CD-Laufwerk
- T16 - Steckverbindung, 16-fach, schwarz, Diagnosestecker
- T20e - Steckverbindung, 20-fach, schwarz, Steuergerät für Navigation mit CD-Laufwerk
- T32 - Steckverbindung, 32-fach, blau, am Schalttafeleinsatz
- T32a - Steckverbindung, 32-fach, grün, am Schalttafeleinsatz

- (A27) - Verbindung (Geschwindigkeitssignal) im Schalttafeleleitungsstrang
- (A159) - Verbindung (L), im Schalttafeleleitungsstrang
- (A178) - Verbindung (CAN-Bus Infotainment, High) im Schalttafeleleitungsstrang
- (A179) - Verbindung (CAN-Bus Infotainment, Low) im Schalttafeleleitungsstrang

