

ERSTELLT 11/2001

VOLKSWAGEN POLO ab 2002

STROMVERSORGUNG

- DAUERPLUS : AM SICHERUNGSKASTEN ODER DER FAHRZEUGBATTERIE
- (-)MASSE : AM MASSEVERTEILER ODER DIREKT AN DER FAHRZEUG-KAROSSERIE

BLINKER

SCHWARZ/WEISS (POS.16) UND SCHWARZ/GRÜN (POS.18) AM SCHWARZEN, 16-POLIGEN STECKER AM SCHWARZEN STEUERGERÄT UNTER DER FAHRER-ABDECKUNG LINKS VON DER LENKSÄULE.

ZÜNDUNGSPUS

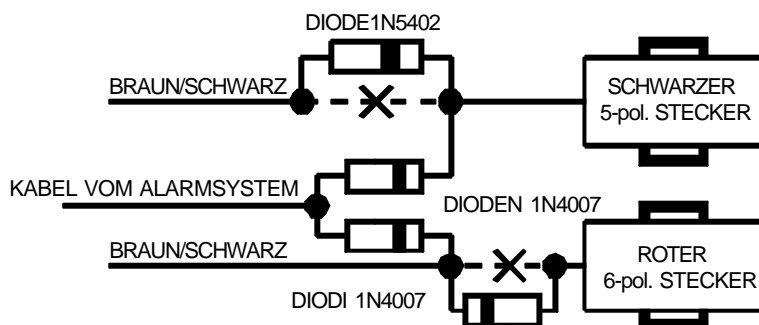
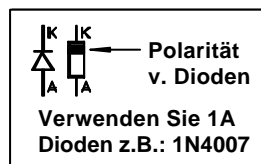
SCHWARZES KABEL (POS.12) AM BRAUNEN, 18-POLIGEN STECKER AM SCHWARZEN STEUERGERÄT UNTER DER FAHRERABDECKUNG LINKS VON DER LENKSÄULE.

WEGFAHRSPERRE

DIESES MODELL IST MIT EINER ELEKTRONISCHEN WEGFAHRSPERRE DURCH EINEN TRANSPONDER IM ZÜNDSCHLÜSSEL AUSGESTATTET. BEI INSTALLATION EINES KLAS-SISCHEN ALARMSYSTEMS IST DESHALB LEDIGLICH DER STARTER ZU UNTERBRECHEN.
STARTUNTERBRECHUNG:
UNTERBRECHEN SIE DAS ROT/SCHWARZE KABEL (6mm²) am ZÜNDSCHLOSS.
WICHTIG: VERWENDEN SIE EIN MIND. 30 AMPERE-FÄHIGES RELAIS!

TÜR- UND HECKKLAPPEN-KONTAKT

TRENNEN SIE DIE KABEL WIE IN DER UNTENSTEHENDEN GRAFIK ANGEGEBEN. ZUR ABSICHERUNG DER TÜRKONTAKTE VERWENDEN SIE DAS BRAUN/SCHWARZE KABEL AM SCHWARZEN, 5-POLIGEN STECKER AM SCHWARZEN STEUERGERÄT UNTER DER FAHRERABDECKUNG LINKS VON DER LENKSÄULE.
ZUR ABSICHERUNG DER HECKKLAPPE VERWENDEN SIE DAS BRAUN/SCHWARZE KABEL AM ROTEN, 6-POLIGEN STECKER AM SCHWARZEN STEUERGERÄT UNTER DER FAHRERABDECKUNG LINKS VON DER LENKSÄULE.



ZENTRAL-VERRIEGELUNG UND KOMFORT-SCHALTUNG

INEGATIVE ANSTEUERUNG MIT WIDERSTAND BEIM ÖFFNEN

BLAU/WEISSES KABEL (ÖFFNEN UND SCHLIESSEN), WOBEI BEIM ÖFFNEN-KABEL EIN WIDERSTAND VON 1kOHM (FARBCODE BRAUN/SCHWARZ/ROT) IN SERIE ZU SCHLIESSEN IST. SIE FINDEN DAS KABEL IM DURCHGANG VON FAHRTTÜRE ZU A-SÄULE.

FÜR DIE ANSTEUERUNG DER KOMFORTSCHALTUNG VERLÄNGERN SIE DEN SPERREN-IMPULS AUF 25 SEKUNDEN.