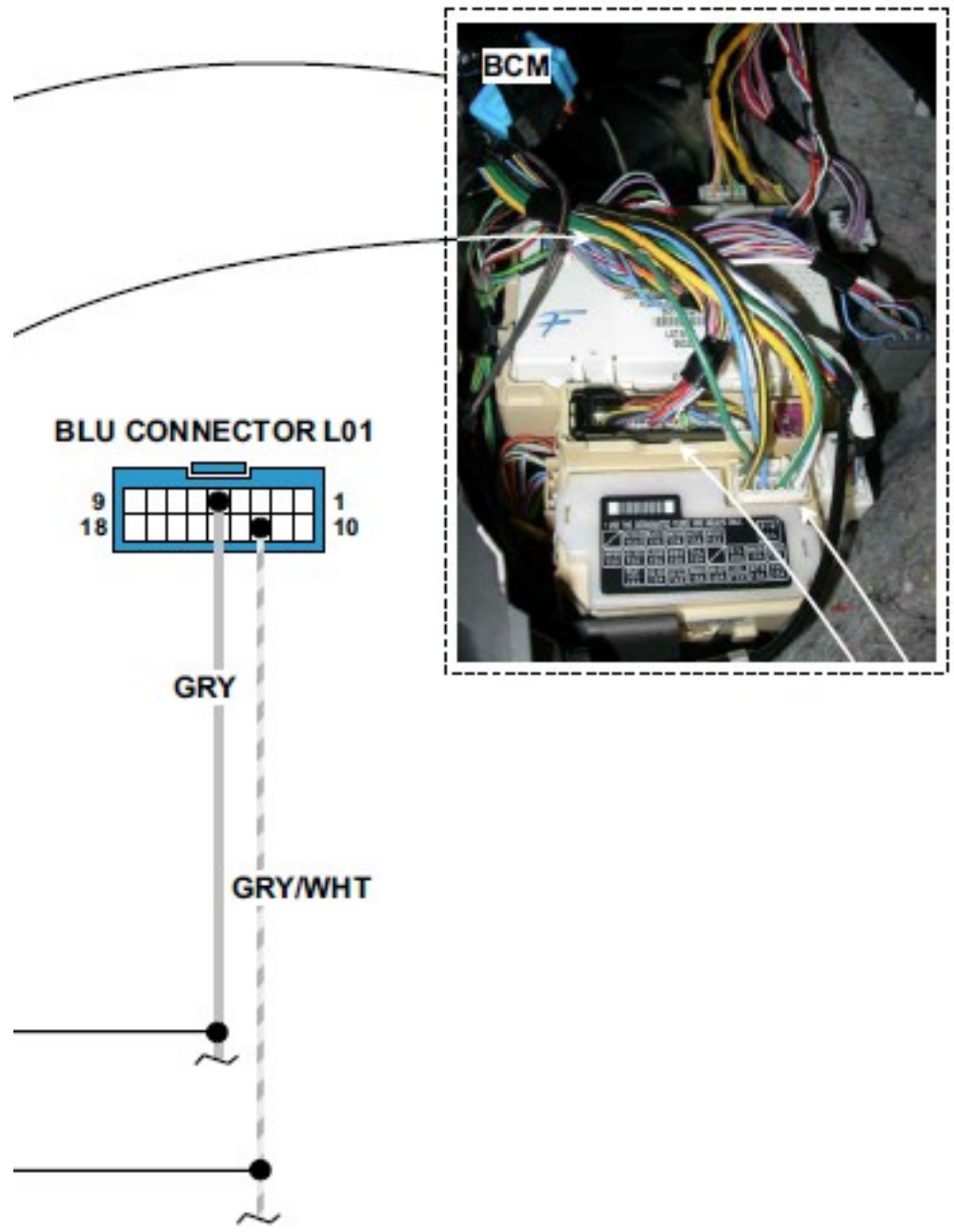


Weißer Stecker: weiß/blau = Plus 12V, grün = Zündung, grün/weiß = Anlasser

Schwarz/weißer Stecker: grün/rot und blau/gelb = Blinker

Blauer Stecker: grau/rot = Türkontakt, schwarz/rot = Türkontakt, schwarz/gelb = Kofferraumkontakt **Achtung!** Könnte plus gesteuert sein. Prüfen, evtl. Relais!



Blauer Stecker: grau = Öffnen, grau/weiß = Schließen. Masse gesteuert!