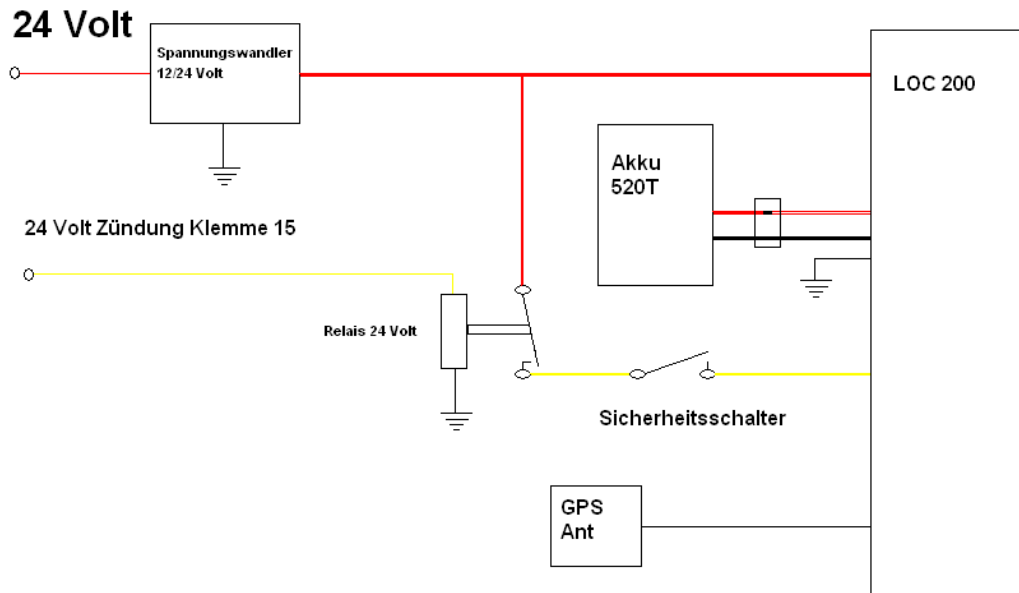


Anschlußschema für 24 Volt mit Notstromversorgung



Wandler 24/12V

Akku 520T

LOC 200

Dauerplus 30	Rot		Rot
Zündung 15			Gelb
Masse	Schwarz		Schwarz
		Schwarz	Schwarz
		Rot	Rot/Weiß

Verbinden Sie folgende Kabel miteinander:

Akkuspannung Rot (520T) mit Rot/Weiß (LOC200).

Relaisausgang (12 Volt geschaltet) mit Gelb (LOC200). Evtl. Sicherheitsschalter einbauen.

Die schwarzen Kabel des 520T und des LOC 200 mit Masse.

Diese Informationen werden von AMPIRE Electronics ihren Vertragspartnern kostenlos zur Verfügung gestellt. Sie dienen ausschließlich als Orientierung bei der Installation von Sicherheitssystemen der Handelsmarken, die von AMPIRE Electronics vertrieben werden. Eine Weitergabe an Dritte ist grundsätzlich untersagt. Es wird keine Haftung für die Richtigkeit der Daten bzw. eventuelle Schäden übernommen. Alle Anschlüsse müssen vor der Installation geprüft werden.