

# AMPIRE®

# DHV 185-HD

German Engineering. Out of the ordinary.

---



## Bedienungsanleitung

*Deutsch*



Bitte lesen Sie die komplette Anleitung aufmerksam durch bevor Sie mit der Installation beginnen.

## Vorsichtsmaßnahmen

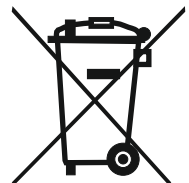
- Sachgemäße Installation des Monitors unter besonderer Beachtung dieser Vorsichtsmaßnahmen.
- Betreiben Sie den Monitor ausschließlich an einem 12-Volt-Bordnetz mit minus an Masse.
- Vor der Installation des Monitors unbedingt das Massekabel von der Batterie trennen, um Kurzschlüsse zu vermeiden. Achten Sie auf korrekte Anschlüsse.
- Achten Sie darauf, dass Sie beim Bohren von Löchern keine Leitungen oder Kabel beschädigen.
- Verlegen Sie die Kabel so, dass sie nicht geknickt, gequetscht oder durch scharfe Kanten beschädigt werden können.
- Installieren Sie das Gerät an einer sicheren Stelle, an der es beim Fahren nicht behindert und an der es keinerlei Feuchtigkeit ausgesetzt wird. Benutzen Sie das mitgelieferte Installationsmaterial.
- Bolzen und Muttern von der Bremsanlage, Airbags oder sonstigen sicherheitsrelevanten Bauteilen des Fahrzeugs nicht als Massepunkt verwenden.
- **Achtung!** Dieser Monitor ist ausschließlich für den Gebrauch in KFZ bestimmt.
- **WARNUNG: SCHAUEN SIE KEINE FILME WÄHREND DER FAHRT UM GEFAHREN VORZUBEUGEN!**

## Garantie

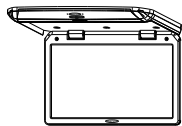
Die Garantiezeit beträgt bei beruflich/gewerblicher Nutzung 12 Monate und bei ausschließlich privater Nutzung 24 Monate. Der Kaufort muss innerhalb der EU liegen. Als Kaufnachweis gilt der maschinell erstellte Original-Kassenbeleg, aus dem das Datum und die Typenbezeichnung des Gerätes hervorgeht. Die Bedienungsanleitung sowie die Einbau- und Anschluss-hinweise müssen beachtet worden sein. Ausgeschlossen vom Garantieanspruch sind Schäden aufgrund von Bedienungs-, Einbau- und Anschlussfehlern, nicht bestimmungsgemäßem Gebrauch oder Benutzung von ungeeignetem Zubehör, Schäden durch Überspannung, Blitzschlag, Feuer, Wasser oder Rauch, Schäden aufgrund unsachgemäßer Reparatur-, Wartungs- oder Reinigungsarbeiten. Die Behebung aller in der Garantiezeit auftretenden Mängel erfolgt grundsätzlich durch kostenlose Reparatur. Transport-, Wege- und Arbeitskosten sowie Kosten für Folgeschäden werden nicht erstattet. Eine Reklamation und Reparatur verlängert nicht den Garantieanspruch.

## Umwelthinweise

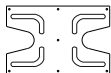
- Elektronische Altgeräte gehören nicht in die Mülltonne.
- Wenn Sie dieses Gerät später entsorgen möchten, entfernen Sie sämtliche Kabel und senden Sie es an Ampire zurück.
- Sie können dieses Gerät auch gemeinsam mit Ihrem Altwagen entsorgen. Ein Ausbau ist dann nicht erforderlich.
- Die Verpackung ist recycelbar. Entsorgen Sie die Verpackung in einem dafür vorgesehenen Sammelsystem.



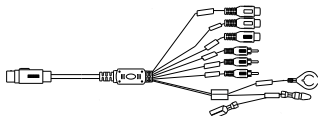
# Lieferumfang



- Monitor



- Metallhalterung



- Hauptanschlusskabel



- Innenlichtkabel



x 7



x 8

- Schrauben



x 7

- Schaumstoffaufkleber

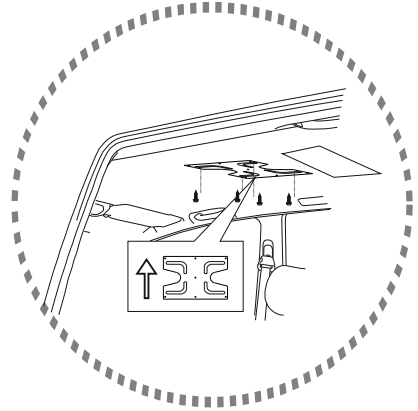


- Fernbedienung

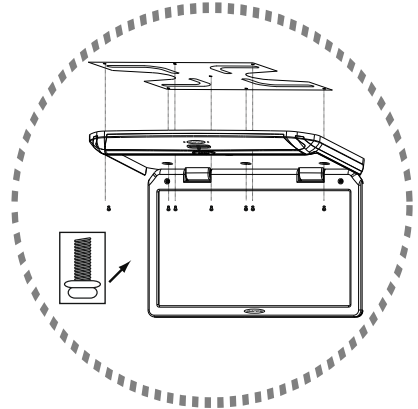


- Bedienungsanleitung

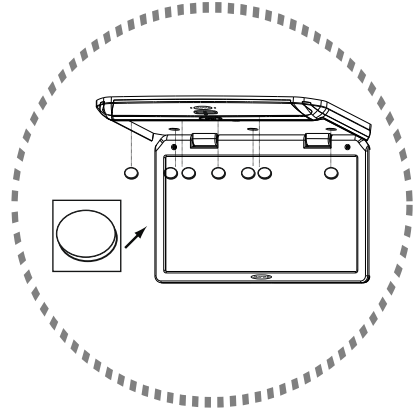
1. Befestigen Sie die Montageplatte am Dachhimmel. Benutzen Sie dazu die mitgelieferten Schrauben. Achten Sie darauf, dass die Montageplatte fest mit dem Dachhimmel verbunden wird und keine Kabel beschädigt werden.



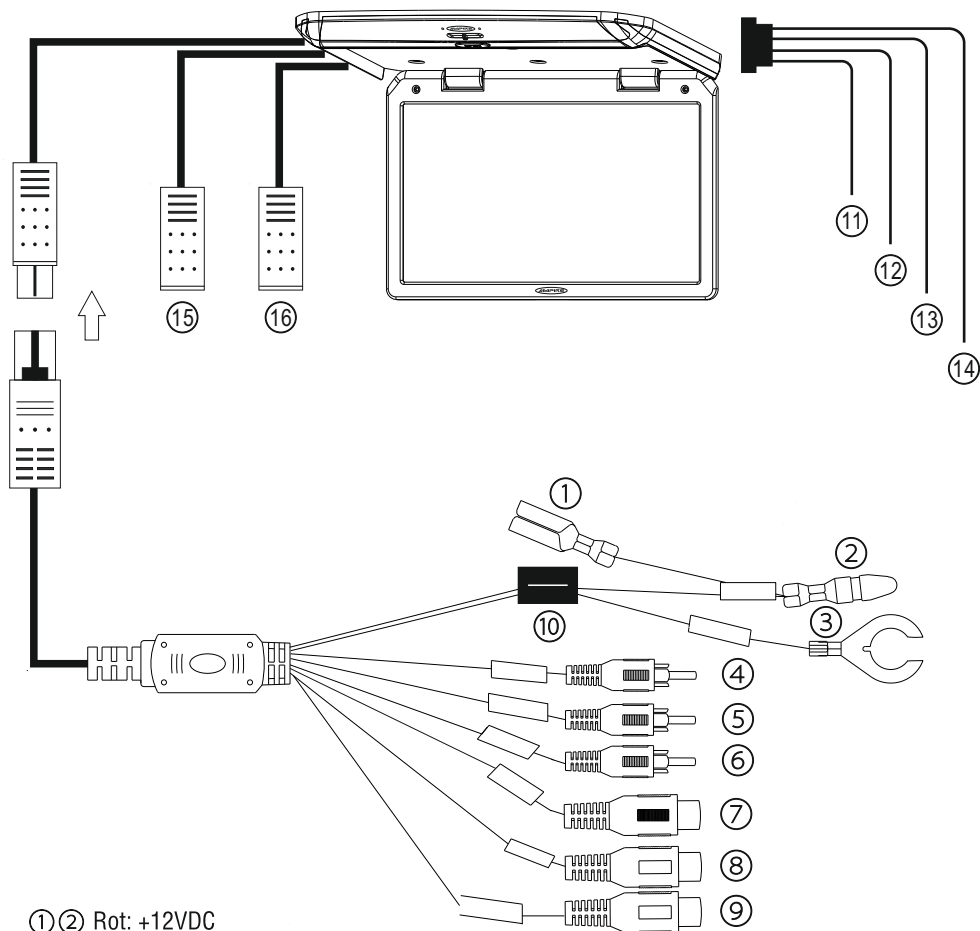
2. Ziehen Sie das Strom-, USB- und HDMI-Kabel in den Dachhimmel und befestigen Sie den Monitor an der Montageplatte mit Hilfe der mitgelieferten Schrauben.



3. Kleben Sie die sieben schwarzen Schaumstoffaufkleber in die Schraubenlöcher, um diese abzudecken.



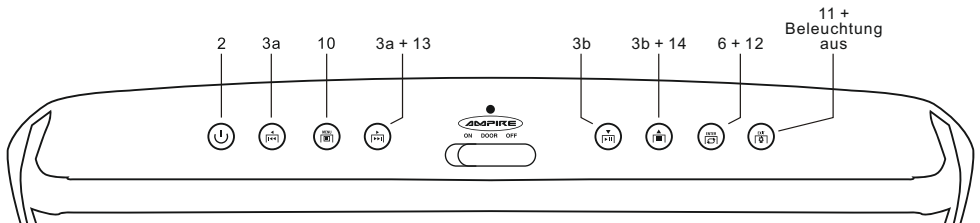
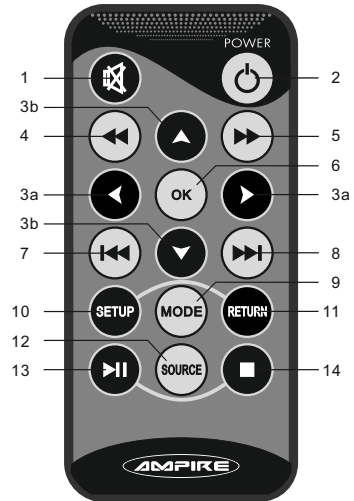
# Anschlüsse



- |                            |                                  |
|----------------------------|----------------------------------|
| ① ② Rot: +12VDC            |                                  |
| ③ Schwarz: Masse           |                                  |
| ④ Gelb: Video-Ausgang      |                                  |
| ⑤ Weiß: Audioausgang links |                                  |
| ⑥ Rot: Audioausgang rechts |                                  |
| ⑦ Gelb: Video-Eingang      | ⑫ Schwarz: Masse                 |
| ⑧ Weiß: Audioeingang links | ⑬ Gelb: (+) positiver Türkontakt |
| ⑨ Rot: Audioeingang rechts | ⑭ Grün: (-) negativer Türkontakt |
| ⑩ Filter und 5A Sicherung  | ⑮ USB                            |
| ⑪ Rot: +12VDC              | ⑯ HDMI Eingang                   |

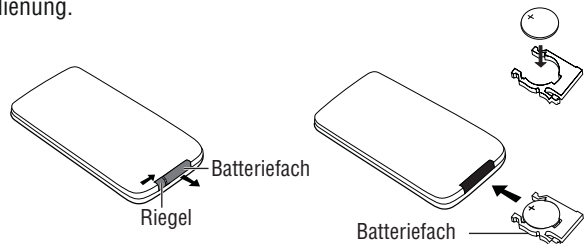
# Fernbedienung

- 1) Mute: Stummschaltung
- 2) Power an / aus
- 3a) Pfeiltasten zur Menüauswahl
- 3b) Pfeiltasten zur Menüauswahl und Tasten für die Lautstärke
- 4) Backward: Schneller Rücklauf
- 5) Forward: Schneller Vorlauf
- 6) OK: Eingabetaste
- 7) Previous: Titelsprung rückwärts
- 8) Next: Titelsprung vorwärts
- 9) Mode: Seitenverhältnis auswählen
- 10) Setup: Zeigt das Setup-Menü an.
- 11) Return: Zurück zum vorherigen Menü
- 12) Source: Quellenauswahl USB, HDMI, AUX
- 13) Play/Pause: Wiedergabe / Pause
- 14) Stopp & Rückkehr: 1x drücken = Stop (weiter mit Play) 2x drücken = Stop (Neustart mit Play)



## Batterien in die Fernbedienung einlegen

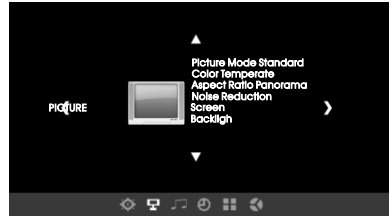
- Öffnen Sie das Batteriefach der Fernbedienung.
- Legen Sie eine "2025" Batterie ein. Achten Sie auf die richtige Polarität.
- Schließen Sie das Batteriefach.
- Während der Bedienung richten Sie die Fernbedienung auf die Front des OHV185-HD.



# Setup Menü

## Bildeinstellungen

1. Drücken Sie die Setup-Taste der Fernbedienung, um das Setup-Menü anzuzeigen.
2. Benutzen Sie die Pfeiltasten (3) zur Navigation.
3. Bestätigen Sie Ihre Auswahl mit OK (6).
4. Drücken Sie die Return-Taste (11), um die Auswahl wieder zu verlassen.



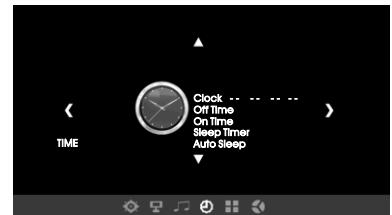
## Spracheinstellungen

1. Drücken Sie zweimal die Setup-Taste der Fernbedienung um das Hauptmenü anzuzeigen.
2. Benutzen Sie die Pfeiltasten (3) zur Navigation.
3. Bestätigen Sie Ihre Auswahl mit OK (6).
4. Drücken Sie die Return-Taste (11), um die Auswahl wieder zu verlassen.



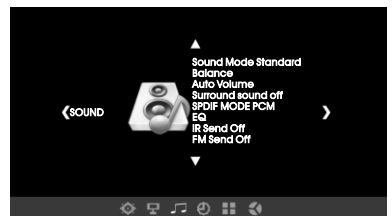
## Zeiteinstellungen

1. Drücken Sie zweimal die Setup-Taste der Fernbedienung um das Hauptmenü anzuzeigen.
2. Benutzen Sie die Pfeiltasten (3) zur Navigation.
3. Bestätigen Sie Ihre Auswahl mit OK (6).
4. Drücken Sie die Return-Taste (11), um die Auswahl wieder zu verlassen.



## Klangeinstellungen

1. Drücken Sie die Setup-Taste der Fernbedienung, um das Sound-Menü anzuzeigen.
2. Benutzen Sie die Pfeiltasten (3) für Ihre Klangauswahl.
3. Bestätigen Sie Ihre Auswahl mit OK (6).
4. Drücken Sie die Return-Taste (11), um die Auswahl wieder zu verlassen.



## USB-Menü



### Foto Player

1. Wählen Sie im USB-Menü PHOTO und bestätigen mit OK (6).
2. Benutzen Sie die Pfeiltasten (3) zur Fotoauswahl und bestätigen mit OK (6).
3. Drücken Sie die Play-Taste (13) um die Dia-Show zu starten und Return (11) zur Beendigung.
4. Drücken Sie die Source-Taste (12) um in das USB-Menü zurückzukehren.

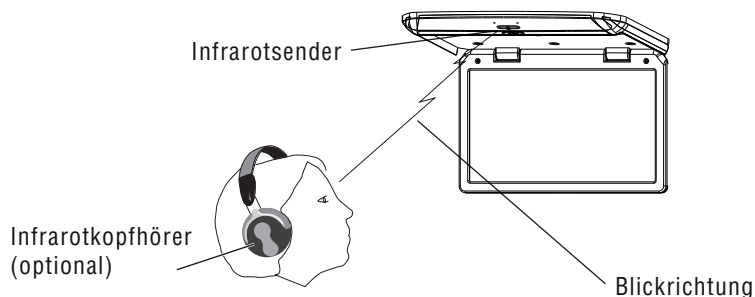
### Musik und Video Player

1. Wählen Sie im USB-Menü MUSIC oder VIDEO und bestätigen mit OK (6).
2. Benutzen Sie die Pfeiltasten (3) zur Titelauswahl.
3. Drücken Sie die Play-Taste (13) um die Wiedergabe zu starten.
4. Drücken Sie die Play-Taste (13) erneut, um die Wiedergabe anzuhalten.

### Text Player

1. Wählen Sie im USB-Menü TEXT und bestätigen mit OK (6).
2. Benutzen Sie die Pfeiltasten (3) zur Titelauswahl.
3. Bestätigen Sie Ihre Auswahl mit OK (6) und der Text wird angezeigt.
4. Drücken Sie die Return-Taste (11) um in das Text-Menü zurückzukehren.

## Infrarotsender





## Technische Daten

Displaygröße:	18,5" (47cm) HD LED
Auflösung:	1920 x RGB x 1080 Pixel
Helligkeit:	250nits
Farben:	16.700.000
LED-Hintergrundbeleuchtung:	JA
Kontrastverhältnis:	600:1
Blickwinkel:	H180°, V170°
Video-System:	PAL/NTSC
Eingänge:	HDMI (1.4), AV (Cinch), USB
Ausgänge:	AV (Cinch, nur bei angewähltem AV-Eingang)
Audio-Sender:	IR Kanal A: 2.8MHz (R) / 2.3MHz (L) IR Kanal B: 3.8MHz (R) / 3.2MHz (L) FM Transmitter
Infrarotsender:	Für drahtlose Kopfhörer (HP301)
USB Videoformate:	MPEG1/2/4, RM, RMVB, MOV, DIVX, MJPEG
USB Audioformate:	WMA, MP3, M4A, AAC
USB Fotoformate:	BMP, JPEG, GIF, PNG, TIFF
USB Sticks:	2.0
Betriebsspannung:	11VDC - 14VDC
Ruhestrom (Standby):	0,066A
Stromaufnahme (max.):	1,5A
Arbeitstemperatur:	-10°C - +70C
Anschlusskabel:	2,25m
Abmessungen geschlossen (BxHxT):	482x30x365mm
Abmessungen geöffnet (BxHxT):	482x298x365mm
Gewicht:	3,3kg

Seit der Firmengründung im Jahr 1987 hat AMPIRE ELECTRONICS nur das eine Ziel, dem Kunden die bestmöglichen Autoalarm-, Autohifi- und Multimediaprodukte zu liefern, die auf dem internationalen Markt erhältlich sind.

Alle Fertigungsstätten und Zulieferer sind nach ISO-9001 bzw. QS-9000 zertifiziert.  
Die Qualitätsprodukte von AMPIRE werden weltweit verkauft.

Ein Kundenservice ist in vielen Ländern erhältlich. Für nähere Informationen über Vertretungen im Ausland wählen Sie: +49-2181-81955-0.

Wir fokussieren auf zukunftsorientierte Entwicklung anwenderfreundlicher Produkte.  
Unser hoher Anspruch an Qualität, Funktionalität und Design zeichnet unsere Erzeugnisse aus.  
„German Development“ wird bei AMPIRE wörtlich genommen.

---

Langwadener Straße 60  
D-41516 Grevenbroich  
Email: [info@ampire.de](mailto:info@ampire.de)

Technischer Support:  
Tel.: 02181-81955-0  
Email: [support@ampire.de](mailto:support@ampire.de)

**[www.ampire.de](http://www.ampire.de)**