

AMPIRE[®]

MX1

MX2

MX4

MX5

Bedienungsanleitung

Owner's Manual

Vorsichtsmaßnahmen

- Sachgemäße Installation des Verstärkers unter besonderer Beachtung dieser Vorsichtsmaßnahmen.
- Betreiben Sie den Verstärker ausschließlich an einem 12-Volt-Bordnetz mit minus an Masse.
- Vor der Installation des Verstärkers unbedingt das Massekabel von der Batterie trennen, um Kurzschlüsse zu vermeiden. Achten Sie auf korrekte Anschlüsse.
- Klemmen Sie die Plus- und Massekabel des Verstärkers niemals an vorhandene Kabelbäume, da diese keine ausreichenden Kapazitäten haben.
- Achten Sie darauf, dass Sie beim Bohren von Löchern keine Leitungen oder Kabel beschädigen.
- Verlegen Sie die Kabel so, dass sie nicht geknickt, gequetscht oder durch scharfe Kanten beschädigt werden können.
- Installieren Sie das Gerät an einer sicheren Stelle, an der es beim Fahren nicht behindert und an der es keinerlei Feuchtigkeit ausgesetzt wird. Benutzen Sie das mitgelieferte Installationsmaterial.
- Bolzen und Muttern von der Bremsanlage, Airbags oder sonstigen sicherheitsrelevanten Bauteilen des Fahrzeugs nicht als Massepunkt verwenden.
- **Achtung!** Endstufen können hohe Schalldrücke erzeugen, die dem Gehör schaden und Umgebungsgeräusche übertönen. Stellen Sie die Lautstärke so ein, dass Sie sicher den Straßenverkehr wahrnehmen und Ihr Gehör nicht geschädigt wird.
Bei besonders schwierigen Betriebssituationen kann die Temperatur des Verstärkers bis zu 90°C erreichen. Vergewissern Sie sich, dass der Verstärker nicht heiß ist, wenn Sie ihn mit den Händen anfassen. Diese Verstärker sind ausschließlich für den Gebrauch in KFZ bestimmt.

Garantie

Die Garantiezeit beträgt bei beruflich/gewerblicher Nutzung 12 Monate und bei ausschließlich privater Nutzung 24 Monate. Der Kaufort muss innerhalb der EU liegen. Als Kaufnachweis gilt der maschinell erstellte Original-Kassenbeleg, aus dem das Datum und die Typenbezeichnung des Gerätes hervorgeht. Die Bedienungsanleitung sowie die Einbau- und Anschlußhinweise müssen beachtet worden sein. Ausgeschlossen vom Garantieanspruch sind Schäden aufgrund von Bedienungs-, Einbau- und Anschlußfehlern, nicht bestimmungsgemäßem Gebrauch oder Benutzung von ungeeignetem Zubehör, Schäden durch Überspannung, Blitzschlag, Feuer, Wasser oder Rauch, Schäden aufgrund unsachgemäßer Reparatur-, Wartungs- oder Reinigungsarbeiten. Die Behebung aller in der Garantiezeit auftretenden Mängel erfolgt grundsätzlich durch kostenlose Reparatur. Transport-, Wege- und Arbeitskosten sowie Kosten für Folgeschäden werden nicht erstattet. Eine Reklamation und Reparatur verlängert nicht den Garantieanspruch.

Precautions

- *Pay utmost attention if you install the amplifier into the driver's compartment.*
- *Use only in cars with a 12 Volt negative ground.*
- *Before wiring, disconnect the cable from the negative battery terminal to avoid short circuits or electrical shocks. Make the correct connections.*
- *Do not connect the positive and negative cable of the amplifier to the original cables of the car because of its low capacity.*
- *Do not damage pipe or wiring when drilling holes.*
- *Arrange the wiring so it is not crimped or pinched by a sharp metal edge.*
- *Do not install the amplifier in locations which might hinder vehicle operations and do not install in locations with any moisture. Use the installation materials provided with the amplifier.*
- *Do not use bolts or nuts in the brake, airbags or other safety relevant systems to make ground connections.*
- ***Warning!*** *Amplifiers may produce sound pressure levels that exceed the threshold at which hearing loss may result. They may also impair a driver's ability to hear traffic sounds or emergency vehicles. Practice safe listening when listening to your audio system.*
When the amplifier works in particularly hard conditions, it can reach up to 90°C. Make sure its temperature is safe before touching it. This amplifiers are developed for motor vehicle use only.

Warranty

12 month warranty for commercial use and 24 month warranty for private use only. The location of buying (point of purchase) must be within the EU. The proof of warranty is the original cashier's receipt with date and type of item on it. The owner's manual and installation instructions must be observed. No warranty of destruction by wrong installation, wrong operation, non regulated use, using of unsuitable accessories, electrical shocks, fire, moisture or smoke, damage by improper service and cleaning. Warranty repairs are free of charge. No refund of shipping costs or labour as well as subsequent damages. Complaints and repairs do not extend the warranty period.

MX1 Eingangsseite / Front Panel

1. Remote Level Anschluss / Remote Level Connector

Verbinden Sie diesen Anschluß mit dem mitgelieferten Regler, um die Subwooferlautstärke vom Fahrersitz aus zu regeln.

Connect the remote controller to this terminal to adjust the subwoofer level from your driver seat.

2. LPF Frequenzregler / LPF Frequency Controller

Regelt die Tiefpassfrequenz des Verstärkers zwischen 40Hz und 320Hz.

Controls the low pass frequency of the amplifier between 40Hz and 320Hz.

3. HPF Frequenzregler / HPF Frequency Controller

Regelt die Hochpassfrequenz des Verstärkers zwischen 20Hz und 38Hz.

Controls the high pass frequency of the amplifier between 20Hz and 38Hz.

4. Protect LED / Protect LED

Diese LED leuchtet rot, wenn die Schutzschaltung des Verstärkers aktiv ist.

The LED lit's red if the amplifier is in safety mode.

5. Power LED / Power LED

Diese LED leuchtet grün, wenn der Verstärker in Betrieb ist.

The LED lit's green if the amplifier is in use.

6. Level Regler / Level Controller

Regelt die Lautstärke des Verstärkers.

Controls the output levels of the amplifier.

7. RCA Eingänge / RCA Inputs

RCA Eingänge für die Kanäle links und rechts..

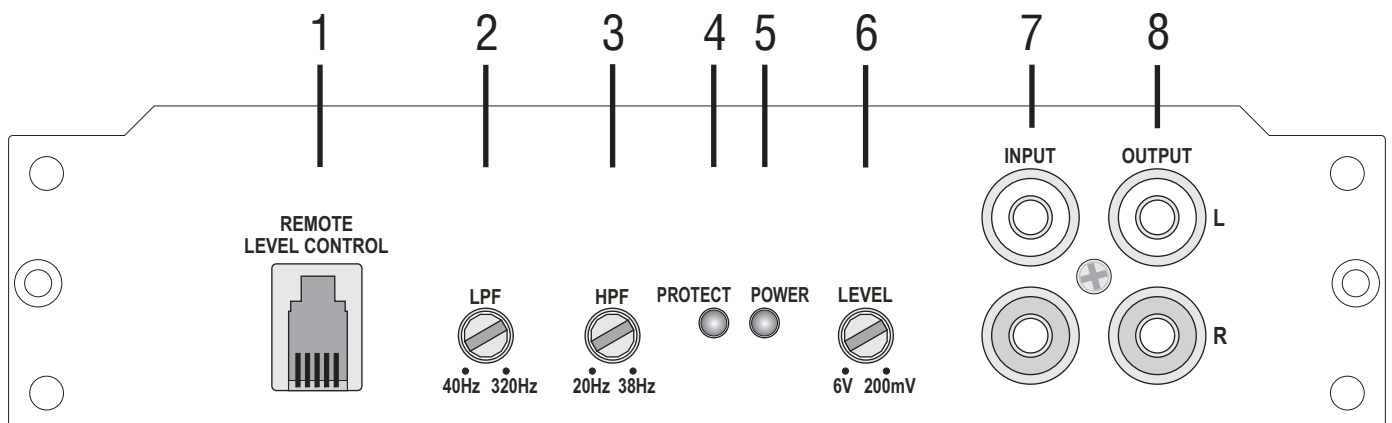
RCA inputs of channels left and right.

8. RCA Ausgänge / RCA Outputs

Am Output Anschluss liegt das gleiche Signal an, dass auch am RCA Input Anschluss anliegt. Verbinden Sie diesen Anschluss mit weiteren, autark arbeitenden Verstärkern.

The signal on the Input connector is similar to the signal of the Output connectors. Connect this output to other self-sufficient amplifiers.

MX1 Eingangsseite / Front Panel



MX1 Ausgangsseite / Rear Panel

1. Power Anschluß / Power Terminal

- **GND:** Verbinden Sie den GND- Anschluß mit der Fahrzeugmasse (Fahrzeugchassis). Benutzen Sie einen Kabelquerschnitt von mindestens 16mm². Das Massekabel sollte nicht länger als 1m sein.
 - **REMOTE:** Verbinden Sie den Remote Anschluß mit dem Remote-Ausgang Ihres Radios.
 - **BATT+:** Verbinden Sie diesen Anschluß mit dem “+” (Plus) Pol der Batterie. Benutzen Sie einen Kabelquerschnitt von mindestens 16mm². Installieren Sie unbedingt eine Sicherung in einer maximalen Entfernung von 30cm von der Batterie, um das Kabel zu schützen!
- *GND: Connect the GND terminal to the chassis ground. Please use a 16mm² cable or bigger. The max length of the ground wire has to be 1m.*
- *REMOTE: Connect the remote terminal to the remote output of your headunit.*
- *BATT+: Connect this terminal to the battery “+” (Plus) pole. Please use a 16mm² cable or bigger. Always protect this wire by installing a fuse within 30cm of the battery terminal connection.*

2. Sicherungen / Fuses

Diese Sicherungen schützen den Verstärker gegen interne elektrische Störungen. Tauschen Sie die Sicherungen immer nur gegen andere mit gleichem Wert.

These fuses protects the amplifier against internal electrical damage. Change them only to other fuses with the same value.

3. Lautsprecherterminal / Speaker Terminal

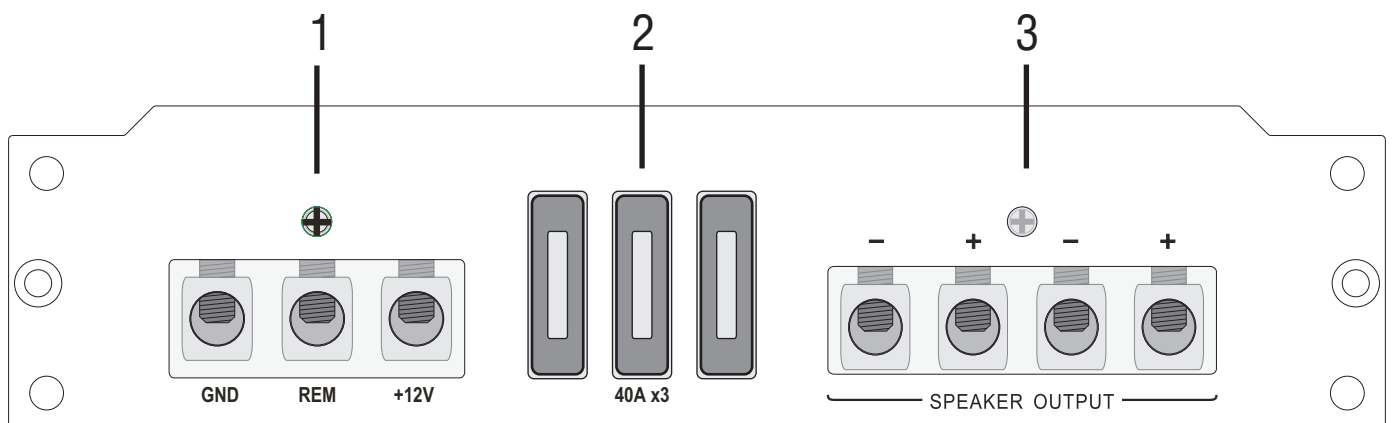
Verbinden Sie die Ausgänge (+) und (-) mit den Subwoofern. Bei nur einem Subwoofer benutzen Sie nur einen Ausgang. Achten Sie auf die richtige Polarität.

Achtung! Die Lautsprecherkabel dürfen nicht an der Karosserie an Masse gelegt werden. Die Anschlußimpedanz darf nicht unter 2 Ω Ohm liegen.

Connect the (+) and (-) clamps to your subwoofers. Use only one output if only one Subwoofer is in use. Be sure of right polarity.

Warning! Never connect the speaker cables to the vehicle body. Don't use speaker impedance lower than 2Ω.

MX1 Ausgangsseite / Rear Panel



MX1 Technische Daten / *Technical Specifications*

Netzteil / *Power Supply*

Betriebsspannung / <i>Power supply voltage</i>	: 11 - 16 VDC
Ruhestrom / <i>Idling current</i>	: 1,2 A
Ruhestrom wenn aus / <i>Idling current when off</i>	: <0,002 mA

Verstärkerstufe / *Amplifier Stage*

Ausgangsleistung / <i>Output power</i> (RMS) @ 14,4V / 4 Ω	: 550 Watt x 1
Ausgangsleistung / <i>Output power</i> (RMS) @ 14,4V / 2 Ω	: 1000 Watt x 1

Ausgangsleistung / <i>Output power</i> (max.) @ 14,4V / 4 Ω	: 1100 Watt x 1
Ausgangsleistung / <i>Output power</i> (max.) @ 14,4V / 2 Ω	: 2000 Watt x 1

Klirrfaktor / <i>Distortion</i> (THD)	: <0,1%
Signal/Rauschabstand / <i>S/N Ratio</i>	: 114dB
Eingangsempfindlichkeit / <i>Input sensitivity</i>	: 200 mV - 6,0 V

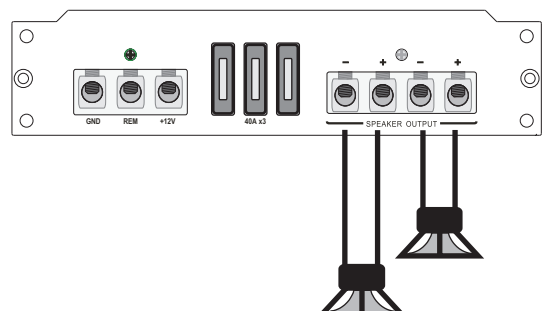
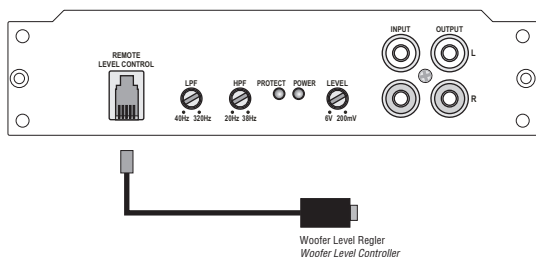
Filter / *Filters*

Tiefpassfilter/Flankensteilheit / <i>Low pass filter/slope</i>	: 40 Hz - 320 Hz / 12 dB
Subsonicfilter/Flankensteilheit / <i>Subsonic filter/slope</i>	: 20 Hz - 38 Hz / 12 dB

Andere Funktionen / *Other Functions*

Sicherung / <i>Fuse</i>	: 40 A x 3
Maximale Abmessungen (B x H x L) / <i>Max size (D x H x L)</i>	: 170 x 45 x 340 mm
Gewicht / <i>Weight</i>	: 3,05 Kg

MX1 Anschlußbeispiele / *Configuration Samples*



MX2 Eingangsseite / Front Panel

1. Frequenzweichen Schalter / Crossover Switch

Schaltet die Kanäle links und rechts in den Vollbereichs-, Hochpass- oder Tiefpass-Modus.

Switches the left and right channels in full range, low pass or high pass mode.

2. Frequenzbereichsschalter / Frequency Range Switch

Schaltet den regelbaren Tiefpassbereich von 50-500Hz auf 500-5000Hz um.

Switches the low pass frequency range from 50-500Hz to 500-5000Hz.

3. LPF Frequenzregler / LPF Frequency Controller

Regelt die Tiefpassfrequenz der Kanäle links und rechts zwischen 50Hz und 5000Hz. Nur aktiv, wenn sich der Crossover Schalter in der BPF Position befindet.

Controls the low pass frequency of left and right channels between 50Hz and 5000Hz. Only in use if the Crossover switch is in BPF position.

4. Frequenzbereichsschalter / Frequency Range Switch

Schaltet den regelbaren Hochpassbereich von 20-400Hz auf 200-4000Hz um.

Switches the high pass frequency range from 20-400Hz to 200-4000Hz.

5. HPF Frequenzregler / HPF Frequency Controller

Regelt die Hochpassfrequenz der Kanäle links und rechts zwischen 20Hz und 4000Hz. Nur aktiv, wenn sich der Crossover Schalter in der HPF oder BPF Position befindet.

Controls the high pass frequency of left and right channels between 20Hz and 2000Hz. Only in use if the Crossover switch is in HPF or in BPF position.

6. Protect LED / Protect LED

Diese LED leuchtet rot, wenn die Schutzschaltung des Verstärkers aktiv ist.

The LED lit's red if the amplifier is in safety mode.

7. Power LED / Power LED

Diese LED leuchtet grün, wenn der Verstärker in Betrieb ist.

The LED lit's green if the amplifier is in use.

8. Level Regler / Level Controller

Regelt die Lautstärke der Kanäle links und rechts.

Controls the output levels of left and right.

9. RCA Eingänge / RCA Inputs

RCA Eingänge für die Kanäle links und rechts.

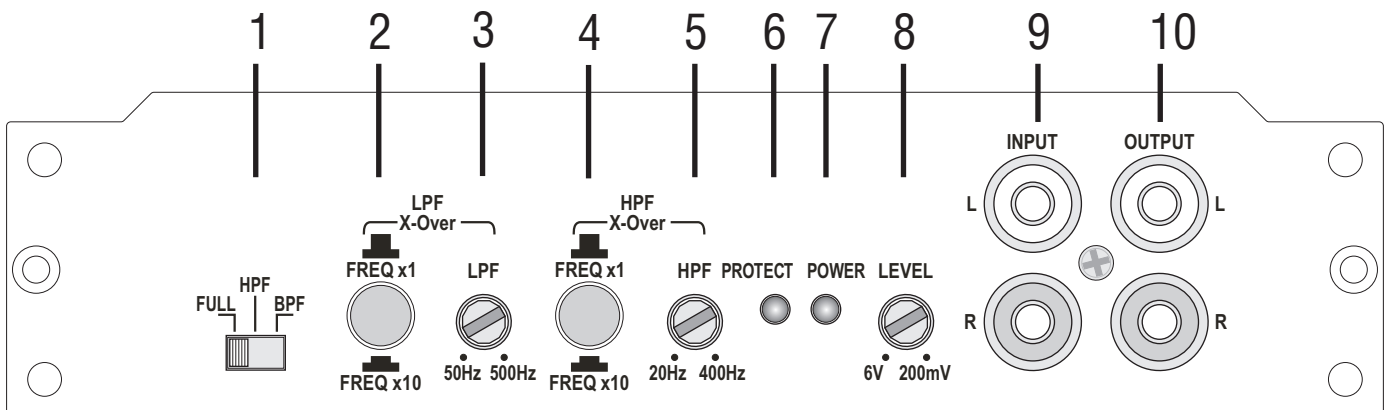
RCA inputs of channels left and right.

10. RCA Ausgänge / RCA Outputs

Vorverstärkerausgang zum Anschluss weiterer Endstufen.

Pre output for further amplifiers.

MX2 Eingangsseite / Front Panel



MX2 Ausgangsseite / Rear Panel

1. Power Anschluß / Power Terminal

- **GROUND:** Verbinden Sie den GND- Anschluß mit der Fahrzeugmasse (Fahrzeugchassis). Benutzen Sie einen Kabelquerschnitt von mindestens 10mm². Das Massekabel sollte nicht länger als 1m sein.
- **REMOTE:** Verbinden Sie den Remote- Anschluß mit dem Remote-Ausgang Ihres Radios.
- **+12V:** Verbinden Sie diesen Anschluß mit dem "+"(Plus)- Pol der Batterie. Benutzen Sie einen Kabelquerschnitt von mindestens 10mm². Installieren Sie unbedingt eine Sicherung in einer maximalen Entfernung von 30cm von der Batterie, um das Kabel zu schützen!

• *GROUND: Connect the GND terminal to the chassis ground. Please use a 10mm² cable or bigger. The max length of the ground wire has to be 1m.*

• *REMOTE: Connect the remote terminal to the remote output of your headunit.*

• *+12V: Connect this terminal to the battery "+" (Plus)- pole. Please use a 10mm² cable or bigger. Always protect this wire by installing a fuse within 30cm of the battery terminal connection.*

2. Sicherung / Fuse

Diese Sicherung schützt den Verstärker gegen interne elektrische Störungen. Tauschen Sie die Sicherungen immer nur gegen andere mit gleichem Wert.

This fuse protect the amplifier against internal electrical damage. Change it only to other fuse with the same value.

3. Lautsprecherterminal / Speaker Terminal

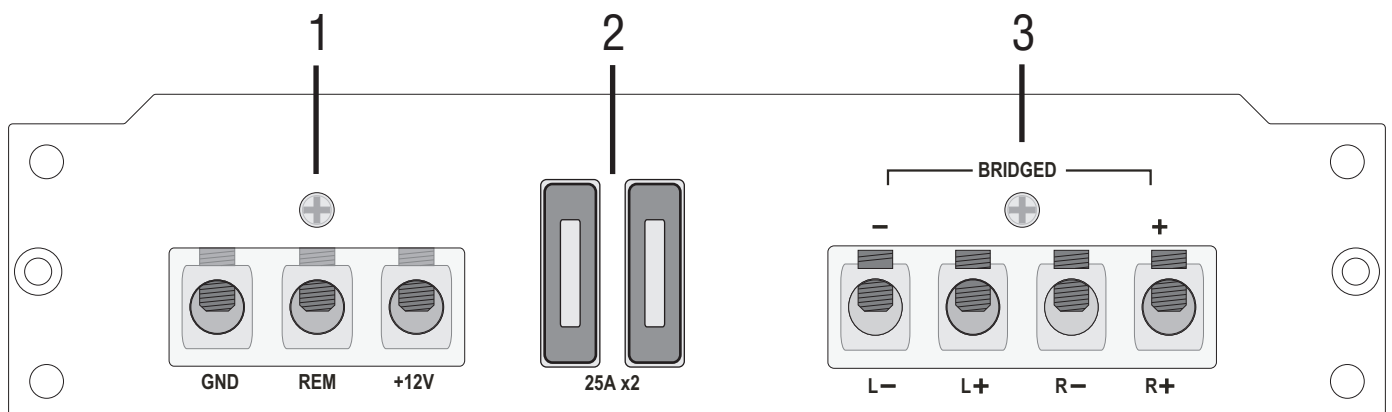
Verbinden Sie die Kanäle links und rechts mit den Lautsprechern links und rechts. Achten Sie auf die richtige Polarität. Um beide Kanäle zu brücken, benutzen Sie nur die Ausgänge R+ und L-. Für den Brückenbetrieb müssen die Eingänge links und rechts belegt sein.

Achtung! Die Lautsprecherkabel dürfen nicht an die Karosserie an Masse gelegt werden. Die Anschlußimpedanzen dürfen nicht unter 2 Ω stereo oder 4 Ω im gebrückten Betrieb liegen.

Connect the channels left and right to the speakers left and right. Be sure of right polarity. Use only the outputs R+ and L- to bridge the channels. In bridged mode you have to use the inputs left and right.

Warning! Never connect the speaker cables to the vehicle body. Don't use speaker impedance lower than 2 Ω in stereo or 4 Ω in bridged mode.

MX2 Ausgangsseite / Rear Panel



MX2 Technische Daten / *Technical Specifications*

Netzteil / *Power Supply*

Betriebsspannung / <i>Power supply voltage</i>	: 11 - 16 VDC
Ruhestrom / <i>Idling current</i>	: 0,8 A
Ruhestrom wenn aus / <i>Idling current when off</i>	: <0,001 mA

Verstärkerstufe / *Amplifier Stage*

Ausgangsleistung / <i>Output power</i> (RMS) @ 14,4V / 4 Ω	: 150 Watt x 2
Ausgangsleistung / <i>Output power</i> (RMS) @ 14,4V / 2 Ω	: 275 Watt x 2
Ausgangsleistung / <i>Output power</i> (RMS) @ 14,4V / 4 Ω gebrückt	: 550 Watt x 1

Ausgangsleistung / <i>Output power</i> (max.) @ 14,4V / 4 Ω	: 300 Watt x 2
Ausgangsleistung / <i>Output power</i> (max.) @ 14,4V / 2 Ω	: 550 Watt x 2
Ausgangsleistung / <i>Output power</i> (max.) @ 14,4V / 4 Ω bridged	: 1100 Watt x 1

Klirrfaktor / <i>Distortion</i> (THD)	: <0,03%
Signal/Rauschabstand / <i>S/N Ratio</i>	: 105dB
Kanaltrennung / <i>Channel separation</i>	: 57dB
Eingangsempfindlichkeit / <i>Input sensivity</i>	: 200 mV - 6,0 V

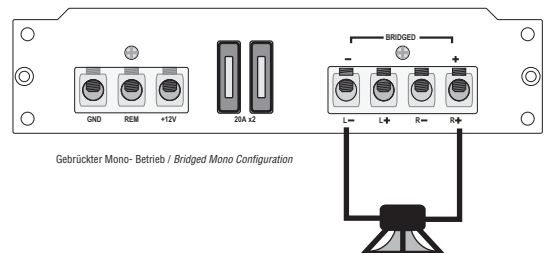
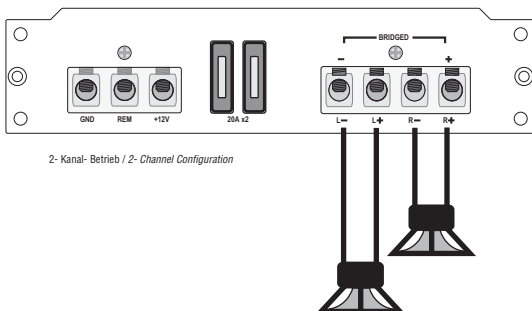
Filter / *Filters*

Tiefpassfilter/Flankensteilheit / <i>Low pass filter/slope</i>	: 50 Hz - 5000 Hz / 12dB
Hochpassfilter/Flankensteilheit / <i>High pass filter/slope</i>	: 20 Hz - 4000 Hz / 12dB

Andere Funktionen / *Other Functions*

Sicherung / <i>Fuse</i>	: 25 A x2
Maximale Abmessungen (B x H x L) / <i>Max size (W x H x L)</i>	: 170 x 45 x 220 mm
Gewicht / <i>Weight</i>	: 1,75 Kg

MX2 Anschlußbeispiele / *Configuration Samples*



MX4 Eingangsseite / Front Panel

1/8. RCA Eingänge / RCA Inputs

RCA Eingänge für die Kanäle links und rechts hinten (1) und vorne (8).

RCA inputs of channels left and right rear (1) and front (8).

2/7. Frequenzbereichsschalter / Frequency Range Switch

Schaltet den regelbaren Tiefpassbereich der hinteren (2) und vorderen (7) Kanäle von 50-500Hz auf 500-5000Hz um.

Switches the rear (2) and front (7) low pass frequency range from 50-500Hz to 500-5000Hz.

3/6. Frequenzbereichsschalter / Frequency Range Switch

Schaltet den regelbaren Hochpassbereich der hinteren (3) und vorderen (6) Kanäle von 20-400Hz auf 200-4000Hz um.

Switches the rear (3) and front (6) high pass frequency range from 50-500Hz to 500-5000Hz.

4. Protect LED / Protect LED

Diese LED leuchtet rot, wenn die Schutzschaltung des Verstärkers aktiv ist.

The LED lit's red if the amplifier is in safety mode.

5. Power LED / Power LED

Diese LED leuchtet grün, wenn der Verstärker in Betrieb ist.

The LED lit's green if the amplifier is in use.

9/17. Level Regler / Level Controller

Regelt die Lautstärke der Kanäle links und rechts hinten (9) und vorne (17).

Controls the rear (9) and front (17) output levels of left and right.

10/16. HPF Frequenzregler / HPF Frequency Controller

Regelt die hintere (10) und vordere (16) Hochpassfrequenz der Kanäle links und rechts zwischen 20Hz und 4000Hz. Nur aktiv, wenn sich der Crossover Schalter in der HPF oder BPF Position befindet.

Controls the rear (10) and front (16) high pass frequency of left and right channels between 20Hz and 4000Hz. Only in use if the Crossover switch is in HPF or BPF position.

11/15. LPF Frequenzregler / LPF Frequency Controller

Regelt die hintere (11) und vordere (15) Tiefpassfrequenz der Kanäle links und rechts zwischen 50Hz und 5000Hz. Nur aktiv, wenn sich der Crossover Schalter in der BPF Position befindet.

Controls the rear (11) and front (15) low pass frequency of left and right channels between 50Hz and 5000Hz. Only in use if the Crossover switch is in BPF position.

12/14. Frequenzweichen Schalter / Crossover Switch

Schaltet die hinteren (12) und vorderen (14) Kanäle links und rechts in den Vollbereichs-, Hochpass- oder Bandpass-Modus.

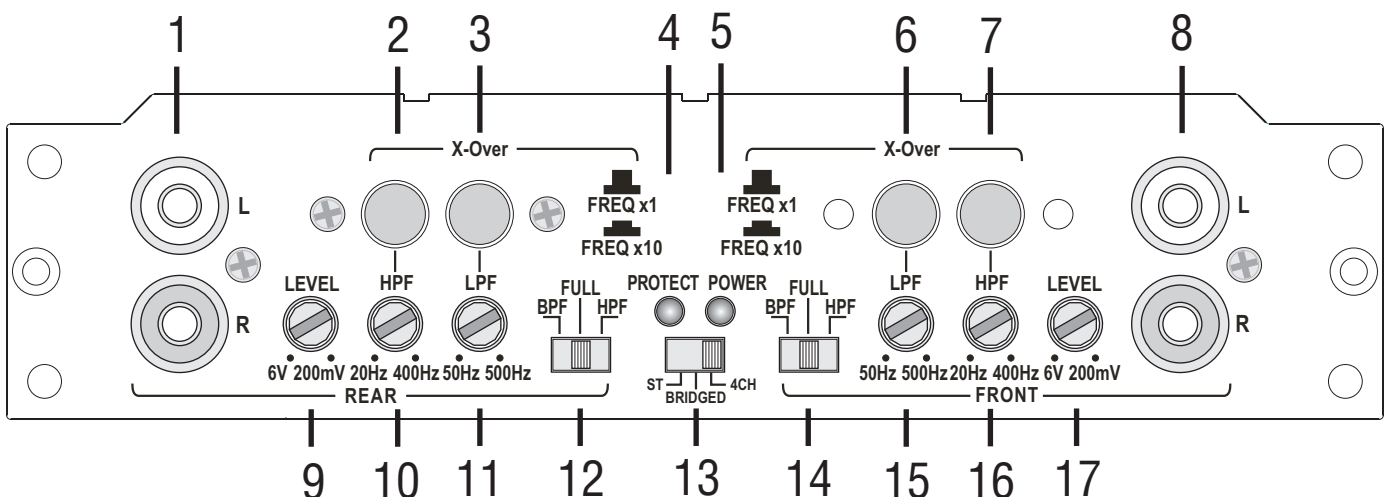
Switches the rear (12) and front (14) left and right channels in full range, low pass or band pass mode.

13. Eingangswahlschalter / Input Selector

4CH : 4-Kanal Eingang. (FL/FR/RL/RR)
Bridged: 2-Kanal Eingang für den Doppel-Mono Betrieb. (FL/RL)
ST : 2-Kanal Eingang für den 4-Kanal oder 3-Kanal Betrieb. (RL/RR)

*4CH : 4-channel input. (FL/FR/RL/RR)
Bridged: 2-channel input for dual mono mode. (FL/RL)
ST : 2-channel input for 4-channel or 3-channel mode. (RL/RR)*

MX4 Eingangsseite / Front Panel



MX4 Ausgangsseite / Rear Panel

1. Power Anschluß / Power Terminal

- **GND:** Verbinden Sie den GND- Anschluß mit der Fahrzeugmasse (Fahrzeugchassis). Benutzen Sie einen Kabelquerschnitt von mindestens 10mm². Das Massekabel sollte nicht länger als 1m sein.
- **REMOTE:** Verbinden Sie den Remote- Anschluß mit dem Remote-Ausgang Ihres Radios.
- **BATT+:** Verbinden Sie diesen Anschluß mit dem “+”(Plus)- Pol der Batterie. Benutzen Sie einen Kabelquerschnitt von mindestens 10mm². Installieren Sie unbedingt eine Sicherung in einer maximalen Entfernung von 30cm von der Batterie, um das Kabel zu schützen!

• **GND:** Connect the GND terminal to the chassis ground. Please use a 10mm² cable or bigger. The max length of the ground wire has to be 1m.

• **REMOTE:** Connect the remote terminal to the remote output of your headunit.

• **BATT+:** Connect this terminal to the battery “+” (Plus)- pole. Please use a 10mm² cable or bigger. Always protect this wire by installing a fuse within 30cm of the battery terminal connection.

2. Sicherungen / Fuses

Diese Sicherungen schützen den Verstärker gegen interne elektrische Störungen. Tauschen Sie die Sicherungen immer nur gegen andere mit gleichem Wert.

These fuses protect the amplifier against internal electrical damage. Change them only to other fuses with the same value..

3. Lautsprecherterminal / Speaker Terminal

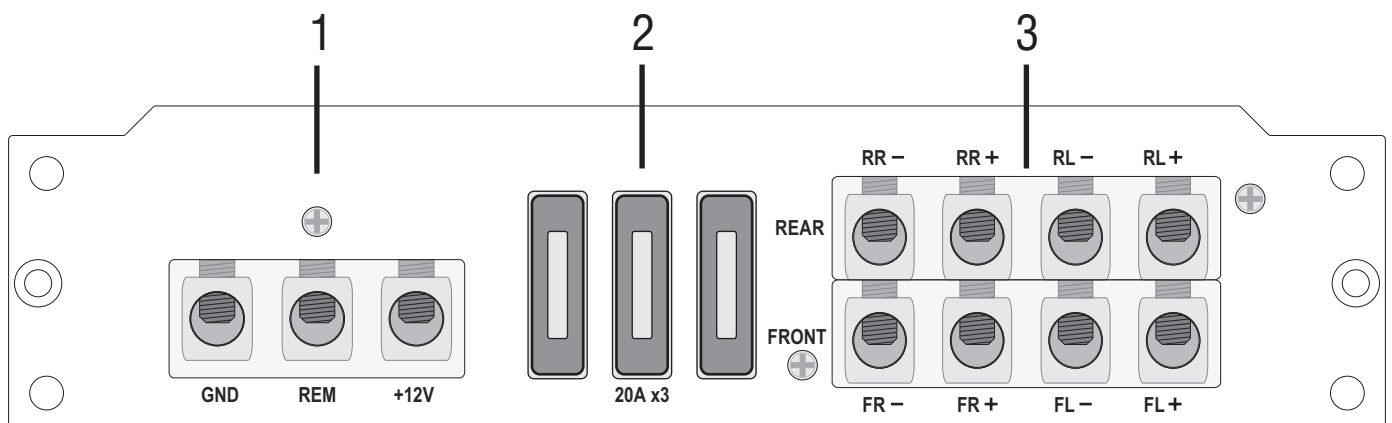
Verbinden Sie die Kanäle FL und FR mit den Lautsprechern vorne links und vorne rechts. Achten Sie auf die richtige Polarität. Um beide Kanäle zu brücken, benutzen Sie nur die Ausgänge FL+ und FR -. Achten Sie auf die richtige Einstellung des Eingangswahlschalters. (Siehe “MX4 Eingangsseite”, Punkt 13)
Verbinden Sie die Kanäle RL und RR mit den Lautsprechern hinten links und hinten rechts. Achten Sie auf die richtige Polarität. Um beide Kanäle zu brücken, benutzen Sie nur die Ausgänge RL + und RR -. Achten Sie auf die richtige Einstellung des Eingangswahlschalters. (Siehe “MX4 Eingangsseite”, Punkt 13)

Achtung! Die Lautsprecherkabel dürfen nicht an der Karosserie an Masse gelegt werden. Die Anschlußimpedanzen dürfen nicht unter 2 Ω stereo oder 4 Ω im gebrückten Betrieb liegen.

*Connect the channels FL and FR to the front speakers left and right. Be sure of right polarity. Use only the outputs FL+ and FR- to bridge the channels. Be sure of right selection of the Input Selector switch. (See “MX4 Front Panel”, point 13)
Connect the channels RL and RR to the rear speakers left and right. Be sure of right polarity. Use only the outputs RL+ and RR- to bridge the channels. Be sure of right selection of the Input Selector switch. (See “MX4 Front Panel”, point 13)*

Warning! Never connect the speaker cables to the vehicle body. Don't use speaker impedance lower than 2 Ω in stereo or 4 Ω in bridged mode.

MX4 Ausgangsseite / Rear Panel



MX4 Technische Daten / *Technical Specifications*

Netzteil / *Power Supply*

Betriebsspannung / <i>Power supply voltage</i>	: 11 - 16 VDC
Ruhestrom / <i>Idling current</i>	: 0,8 A
Ruhestrom wenn aus / <i>Idling current when off</i>	: <0,001 mA

Verstärkerstufe / *Amplifier Stage*

Ausgangsleistung / <i>Output power</i> (RMS) @ 14,4V / 4 Ω	: 125 Watt x 4
Ausgangsleistung / <i>Output power</i> (RMS) @ 14,4V / 2 Ω	: 200 Watt x 4
Ausgangsleistung / <i>Output power</i> (RMS) @ 14,4V / 4 Ω / 3 Channel	: 125 Watt x 2 + 400 Watt x 1
Ausgangsleistung / <i>Output power</i> (RMS) @ 14,4V / 4 Ω / 2 Channel	: 400 Watt x 2

Ausgangsleistung / <i>Output power</i> (max.) @ 14,4V / 4 Ω	: 250 Watt x 4
Ausgangsleistung / <i>Output power</i> (max.) @ 14,4V / 2 Ω	: 400 Watt x 4
Ausgangsleistung / <i>Output power</i> (max.) @ 14,4V / 4 Ω / 3 Channel	: 250 Watt x 2 + 800 Watt x 1
Ausgangsleistung / <i>Output power</i> (max.) @ 14,4V / 4 Ω / 2 Channel	: 800 Watt x 2

Klirrfaktor / <i>Distortion</i> (THD)	: <0,03%
Signal/Rauschabstand / <i>S/N Ratio</i>	: 102dB
Kanaltrennung / <i>Channel separation</i>	: 56dB
Eingangsempfindlichkeit / <i>Input sensitivity</i>	: 200 mV - 6,0 V

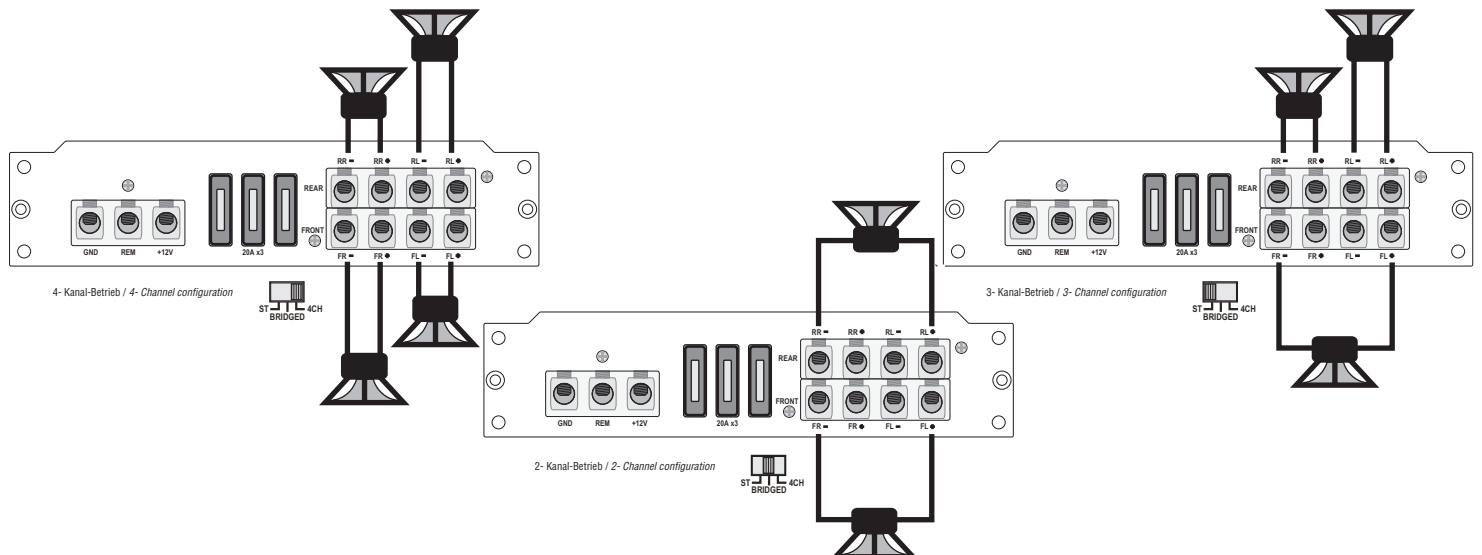
Filter / *Filters*

Tiefpassfilter/Flankensteilheit / <i>Low pass filter/slope</i>	: 50 Hz - 5000 Hz / 12dB
Hochpassfilter/Flankensteilheit / <i>High pass filter/slope</i>	: 20 Hz - 4000 Hz / 12dB

Andere Funktionen / *Other Functions*

Sicherung / <i>Fuse</i>	: 20 A x 3
Maximale Abmessungen (B x H x L) / <i>Max size (D x H x L)</i>	: 170 x 45 x 280 mm
Gewicht / <i>Weight</i>	: 2,40 Kg

MX4 Anschlußbeispiele / *Configuration Samples*



MX5 Eingangsseite / Front Panel

1. RCA Eingänge / RCA Inputs

RCA Eingänge für den Subwoofer Kanal. Nur aktiv, wenn der Source Schalter (2) auf EXT steht.

RCA inputs of subwoofer channel. Only in use if the Source switch (2) is in EXT position.

2. Eingangswahlschalter / Input Select Switch

Schaltet den Subwoofer Kanal auf die RCA Eingänge (10) (INT Position) oder auf die RCA Eingänge (1) (EXT Position).

Switches the subwoofer channel to the RCA input (10) (INT position) or to the RCA inputs (1) (EXT position).

3. Level Regler / Level Controller

Regelt die Lautstärke des Subwoofer Kanals.

Controls the output levels of the subwoofer channel.

4. Subsonic Frequenzregler / Subsonic Frequency Controller

Regelt die Hochpassfrequenz des Subwoofer Kanals zwischen 20 und 38Hz.

Controls the high pass frequency of the subwoofer channel between 20Hz and 38Hz.

5. Frequenzweichen Schalter / Crossover Switch

Schaltet die Tiefpass-Frequenzweiche des Subwoofer Kanals ein oder aus.

Switches the low pass x-over of the subwoofer channel on or off.

6. Protect LED / Protect LED

Diese LED leuchtet rot, wenn die Schutzschaltung des Verstärkers aktiv ist.

The LED lit's red if the amplifier is in safety mode.

7. Power LED / Power LED

Diese LED leuchtet grün, wenn der Verstärker in Betrieb ist.

The LED lit's green if the amplifier is in use.

8. LPF Frequenzregler / LPF Frequency Controller

Regelt die Subwoofer Tiefpassfrequenz zwischen 40Hz und 220Hz. Nur aktiv, wenn sich der Crossover Schalter (5) in der LPF Position befindet.

Controls the sub low pass frequency between 40Hz and 220Hz. Only in use if the Crossover switch (5) is in LPF position.

9. Remote Level Anschluss / Remote Level Connector

Verbinden Sie diesen Anschluß mit dem mitgelieferten Regler um die Subwooferlautstärke vom Fahrersitz aus zu regeln.

Connect the remote controller to this terminal to adjust the subwoofer level from your driver seat.

10. RCA Eingänge / RCA Inputs

RCA Eingänge für die Kanäle Front und Rear.

RCA inputs of front and rear channels.

11. Frequenzweichen Schalter / Crossover Switch

Schaltet die Hochpass-Frequenzweiche der hinteren Kanäle ein oder aus.

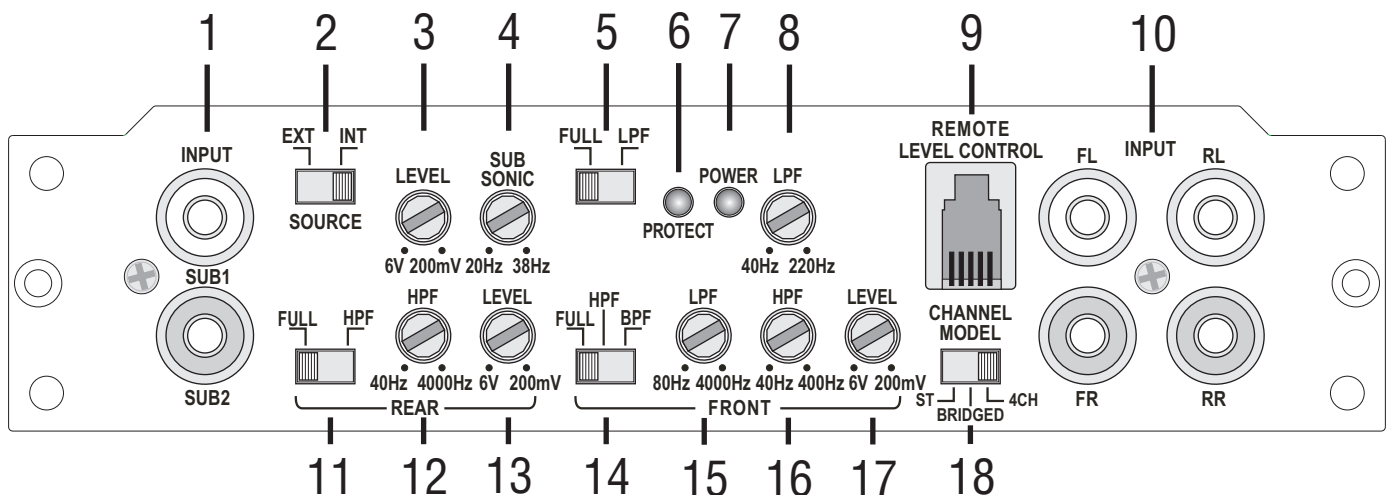
Switches the high pass x-over of the rear channels on or off.

12. HPF Frequenzregler / HPF Frequency Controller

Regelt die Hochpassfrequenz der hinteren Kanäle zwischen 40Hz und 4000Hz. Nur aktiv, wenn sich der Crossover Schalter (11) in der HPF Position befindet.

Controls the high pass frequency of the rear channels between 40Hz and 4000Hz. Only in use if the Crossover switch (11) is in HPF position.

MX5 Eingangsseite / Front Panel



MX5 Eingangsseite / Front Panel

13. Level Regler / Level Controller

Regelt die Lautstärke der hinteren Kanäle.

Controls the output levels of the rear channels.

14. Frequenzweichen Schalter / Crossover Switch

Schaltet die Front Kanäle in den Vollbereichs-, Hochpass-, oder Bandpass-Modus.

Switches the front channels in full range, high pass or band pass mode.

15. LPF Frequenzregler / LPF Frequency Controller

Regelt die Tiefpassfrequenz der vorderen Kanäle zwischen 80Hz und 4000Hz. Nur aktiv, wenn sich der Crossover Schalter (14) in der BPF Position befindet.

Controls the low pass frequency of the front channels between 80Hz and 4000Hz. Only in use if the Crossover switch (14) is in BPF position.

16. HPF Frequenzregler / HPF Frequency Controller

Regelt die Hochpassfrequenz der vorderen Kanäle zwischen 40Hz und 400Hz. Nur aktiv, wenn sich der Crossover Schalter (14) in der HPF oder BPF Position befindet.

Controls the high pass frequency of the front channels between 40Hz and 400Hz. Only in use if the Crossover switch (14) is in HPF or BPF position.

17. Level Regler / Level Controller

Regelt die Lautstärke der vorderen Kanäle.

Controls the output levels of the front channels.

18. Eingangswahlschalter / Input Selector

4CH : 4-Kanal Eingang. (FL/FR/RL/RR)

Bridged: 2-Kanal Eingang für den Doppel-Mono Betrieb. (FL/RL)

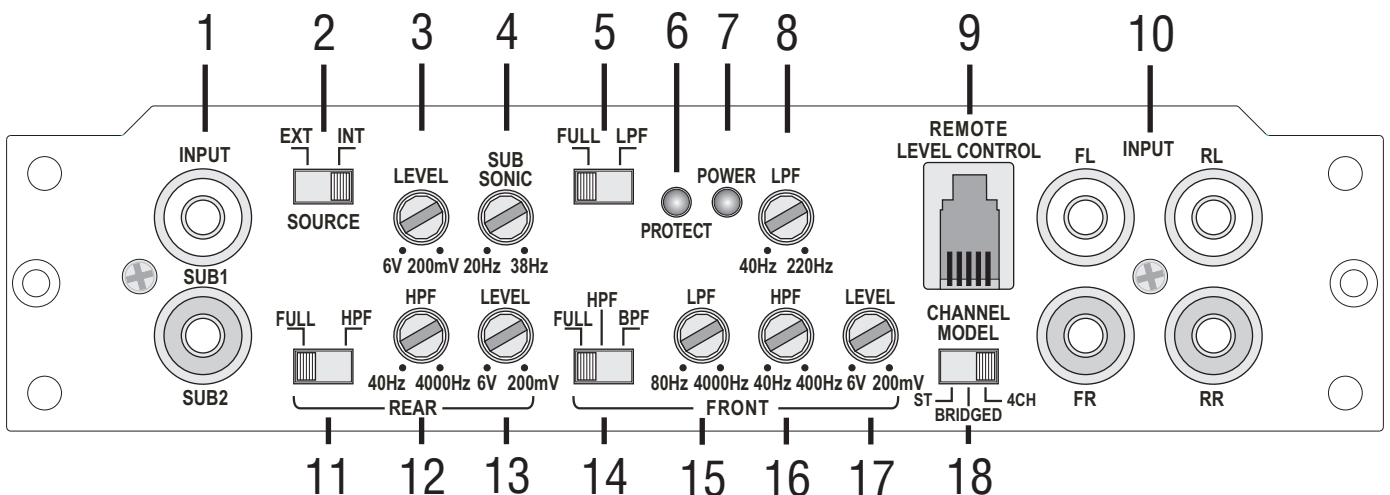
ST : 2-Kanal Eingang für den 4-Kanal oder 3-Kanal Betrieb. (RL/RR)

4CH : 4-channel input. (FL/FR/RL/RR)

Bridged: 2-channel input for dual mono mode. (FL/RL)

ST : 2-channel input for 4-channel or 3-channel mode. (RL/RR)

MX5 Eingangsseite / Front Panel



MX5 Ausgangsseite / Rear Panel

1. Power Anschluß / Power Terminal

- **GND:** Verbinden Sie den GND- Anschluß mit der Fahrzeugmasse (Fahrzeugchassis). Benutzen Sie einen Kabelquerschnitt von mindestens 10mm². Das Massekabel sollte nicht länger als 1m sein.
- **REMOTE:** Verbinden Sie den Remote- Anschluß mit dem Remote-Ausgang Ihres Radios.
- **BATT+:** Verbinden Sie diesen Anschluß mit dem "+"(Plus)- Pol der Batterie. Benutzen Sie einen Kabelquerschnitt von mindestens 10mm². Installieren Sie unbedingt eine Sicherung in einer maximalen Entfernung von 30cm von der Batterie, um das Kabel zu schützen!

• **GND:** Connect the GND terminal to the chassis ground. Please use a 10mm² cable or bigger. The max length of the ground wire has to be 1m.

• **REMOTE:** Connect the remote terminal to the remote output of your headunit.

• **BATT+:** Connect this terminal to the battery "+" (Plus)- pole. Please use a 10mm² cable or bigger. Always protect this wire by installing a fuse within 30cm of the battery terminal connection.

2. Sicherungen / Fuses

Diese Sicherungen schützen den Verstärker gegen interne elektrische Störungen. Tauschen Sie die Sicherungen immer nur gegen andere mit gleichem Wert.

These fuses protect the amplifier against internal electrical damage. Change them only to other fuses with the same value..

3. Lautsprecherterminal / Speaker Terminal

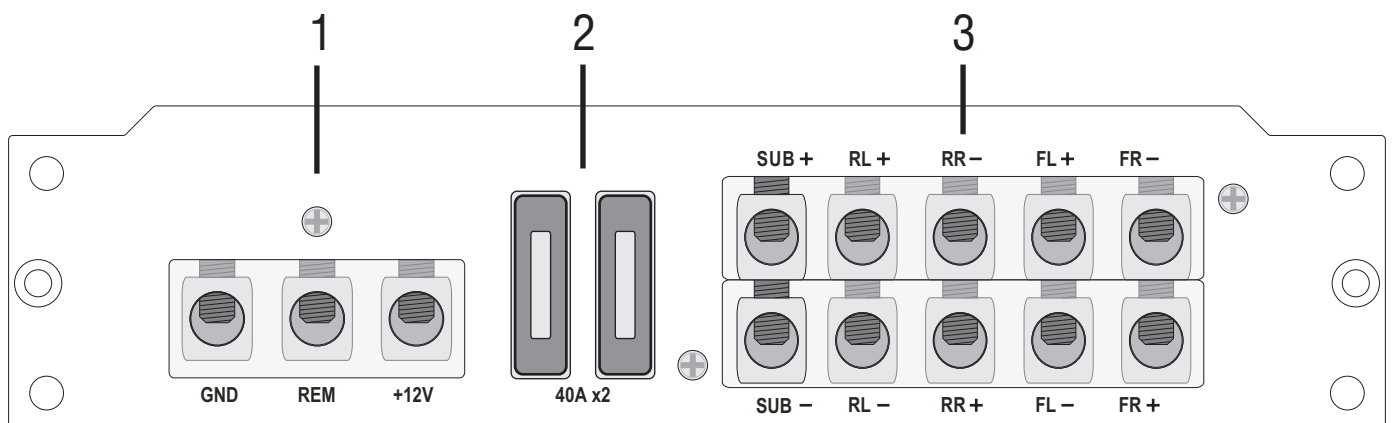
Verbinden Sie die Kanäle FL und FR mit den Lautsprechern vorne links und vorne rechts. Achten Sie auf die richtige Polarität. Um beide Kanäle zu brücken, benutzen Sie nur die Ausgänge FL + und FR -. Achten Sie auf die richtige Einstellung des Eingangswahlschalters (Siehe "MX5 Eingangsseite", Punkt 18) Verbinden Sie die Kanäle RL und RR mit den Lautsprechern hinten links und hinten rechts. Achten Sie auf die richtige Polarität. Um beide Kanäle zu brücken, benutzen Sie nur die Ausgänge RL + und RR -. Achten Sie auf die richtige Einstellung des Eingangswahlschalters (Siehe "MX5 Eingangsseite", Punkt 18)

Achtung! Die Lautsprecherkabel dürfen nicht an der Karosserie an Masse gelegt werden. Die Anschlußimpedanzen dürfen nicht unter 2 Ω stereo oder 4 Ω im gebrückten Betrieb liegen.

Connect the channels FL and FR to the front speakers left and right. Be sure of right polarity. Use only the outputs FL+ and FR- to bridge the channels. Be sure of right selection of the Input Selector switch. (See "MX5 Front Panel", point 18.) Connect the channels RL and RR to the rear speakers left and right. Be sure of right polarity. Use only the outputs RL+ and RR- to bridge the channels. Be sure of right selection of the Input Selector switch. (See "MX5 Front Panel", point 18.)

Warning! Never connect the speaker cables to the vehicle body. Don't use speaker impedance lower than 2 Ω in stereo or 4 Ω in bridged mode.

MX5 Ausgangsseite / Rear Panel



MX5 Technische Daten / *Technical Specifications*

Netzteil / *Power Supply*

Betriebsspannung / <i>Power supply voltage</i>	: 11 - 16 VDC
Ruhestrom / <i>Idling current</i>	: 1,5 A
Ruhestrom wenn aus / <i>Idling current when off</i>	: <0,001 mA

Verstärkerstufe / *Amplifier Stage*

Ausgangsleistung / <i>Output power</i> (RMS) @ 14,4V / 4 Ω	: 70 Watt x 4 + 380 Watt x 1
Ausgangsleistung / <i>Output power</i> (RMS) @ 14,4V / 2 Ω	: 115 Watt x 4 + 400 Watt x 1
Ausgangsleistung / <i>Output power</i> (RMS) @ 14,4V / 4 Ω / 3 Channel	: 230 Watt x 2 + 380 Watt x 1

Ausgangsleistung / <i>Output power</i> (max.) @ 14,4V / 4 Ω	: 140 Watt x 4 + 760 Watt x 1
Ausgangsleistung / <i>Output power</i> (max.) @ 14,4V / 2 Ω	: 230 Watt x 4 + 800 Watt x 1
Ausgangsleistung / <i>Output power</i> (max.) @ 14,4V / 4 Ω / 3 Channel	: 460 Watt x 2 + 760 Watt x 1

Klirrfaktor / <i>Distortion</i> (THD)	: <0,02%
Signal/Rauschabstand / <i>S/N Ratio</i>	: 102dB
Kanaltrennung / <i>Channel separation</i>	: 56dB
Eingangsempfindlichkeit / <i>Input sensitivity</i>	: 200 mV - 6,0 V

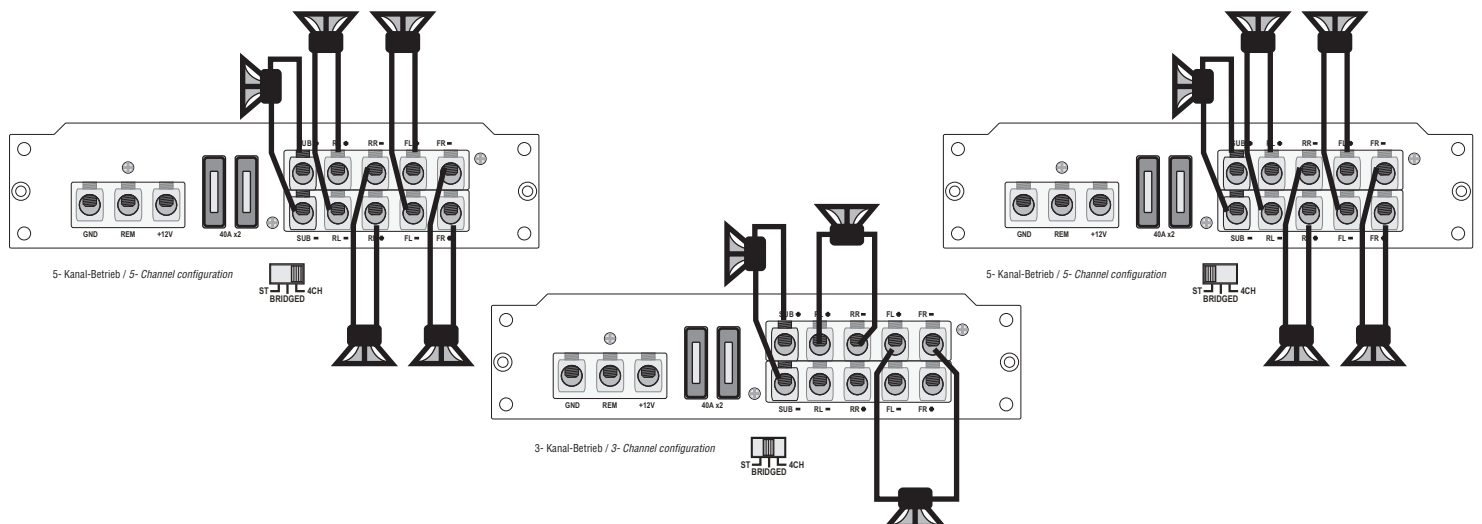
Filter / *Filters*

Tiefpassfilter/Flankensteilheit vorne / <i>Low pass filter/slope front</i>	: 80 Hz - 4000 Hz / 12dB
Hochpassfilter/Flankensteilheit vorne / <i>High pass filter/slope front</i>	: 40 Hz - 400 Hz / 12dB
Hochpassfilter/Flankensteilheit hinten / <i>High pass filter/slope rear</i>	: 40 Hz - 4000 Hz / 12dB
Tiefpassfilter/Flankensteilheit Sub / <i>Low pass filter/slope Sub</i>	: 40 Hz - 220 Hz / 12dB
Hochpassfilter/Flankensteilheit Sub / <i>High pass filter/slope Sub</i>	: 20 Hz - 38 Hz / 12dB

Andere Funktionen / *Other Functions*

Sicherung / <i>Fuse</i>	: 40 A x 2
Maximale Abmessungen (B x H x L) / <i>Max size (D x H x L)</i>	: 170 x 45 x 340 mm
Gewicht / <i>Weight</i>	: 3,10 Kg

MX5 Anschlußbeispiele / *Configuration Samples*



Umwelthinweise / *Environmental Reference*

- Elektronische Altgeräte gehören nicht in die Mülltonne.
- Wenn Sie dieses Gerät später entsorgen möchten, entfernen Sie sämtliche Kabel und senden Sie es an Ampire zurück oder bringen Sie es zu einer geeigneten Altgerätesammelstelle.
- Sie können dieses Gerät auch gemeinsam mit Ihrem Altwagen entsorgen. Ein Ausbau ist dann nicht erforderlich.
- Die Verpackung ist recycelbar. Entsorgen Sie die Verpackung in einem dafür vorgesehenen Sammelsystem.

- *Old electronic devices don't belong into the bin.*
- *If you want to dispose this equipment later, remove all cables and send it back to Ampire or bring it to a collection point for old electronic devices.*
- *You can dispose this device together with your old car, too. You don't have to remove it in this case.*
- *The packing can be recycled. Dispose the packing in a collecting system planned for it.*

