

## Cyber 3 — Serienmäßige Ausstattung

- ☑ **5 Jahre Garantie** — Clifford übernimmt die kostenlose Reparatur oder den Ersatz der Steuereinheit und der Fernbedienungen.
- ☑ **FACT (Fehlalarmkontrolle und Test)** — Eine von vielen patentierten Neuheiten von Clifford. *Mit FACT treten garantiert keine wiederholten Fehlalarme auf.*
- ☑ **Zwei Fernbedienungen mit 4 Tasten u. 12 Kanälen** — Steuerung durch Tastendruck in einem Bereich von allgemein ca. 30 m. Jede Fernbedienung hat ein modernes Design, das sich ebenso gut anfühlt, wie es aussieht.
- ☑ **Code-Diebstahlsicherung mit willkürlicher Codeverschlüsselung und automatischer Resynchronisierung** — Bei einem Code-Fanggerät handelt es sich um eine Vorrichtung, per ein Dieb den von einer Fernbedienung ausgesendeten Digitalcode jedesmal dann abfangen kann, wenn die Alarmanlage scharfgeschaltet wird. Nachdem der Fahrzeugbesitzer weggegangen ist, spielt der Dieb den von der Fernbedienung gesendeten Code wieder ab, um die Alarmanlage zu entschärfen und die Türen des Autos zu entriegeln. Durch die Anti-Code-Diebstahlvorrichtung mit willkürlicher Codeverschlüsselung werden die "Code-Fanggeräte" völlig nutzlos, da bei jedem Knopfdruck auf der Fernbedienung ein **anderer, willkürlich gewählter Code** gesendet wird. Die Cyber 3 Fernbedienungen senden denselben Code nie zweimal aus. Außerdem resynchronisieren sich die code-geschützten Fernbedienungen der neuen Generation automatisch mit dem Steuergerät, wodurch keinerlei Resynchronisierungsverfahren erforderlich ist.
- ☑ **Panikfunktion mit automatischer Türverriegelung und -entriegelung** — Das ununterbrochene Drücken der Taste I der Fernbedienung läßt die Sirene ertönen, die Blinklichter blinken und entriegelt die verschlossenen Türen des geparkten Autos, daper Besitzer schnell in sein Auto steigen kann, ohne erst nach den Schlüsseln suchen zu müssen. Wird die Paniktaste während des Fahrens gedrückt, so ertönt die Sirene, die Lichter blinken und die Türen werden verriegelt, um den Fahrer vor einem Angreifer zu schützen.
- ☑ **Ein- u. Ausschalten des Servicemodus per Fernbedienung** — Mit einem einzigen Tastenausdruck aus einer Entfernung von ca. 30 m kann der Servicemodus ein- oder ausgeschaltet werden, was durch ein Aufblinken des Blinklichts aus der Entfernung bestätigt wird.
- ☑ **Doppelmodus-Signaltonabschaltung** — Sowohl langfristiges als auch ferngesteuertes Unterdrücken des Signaltons.
- ☑ **Ferngesteuerte Türverriegelung/-entriegelung mit eingebauten Relais** — Keine externen Relais zu verkabeln und zu montieren. Das Cyber 3 ist direkt kompatibel mit den meisten Arten von Zentralverriegelungen, einschließlich des 3-Sekunden Pulstyps bei älteren Mercedes und Audi Modellen.
  - ☑ **Vom Benutzer wählbare automatische Verriegelung/Entriegelung** — Die Türen werden automatisch beim Einschalten des Motors verriegelt und auch automatisch beim Parken entriegelt.
  - ☑ **Schlüsselloser Zutritt im Servicemodus durch Luxus-Fernbedienung** — Die Fernbedienung kann zum Verriegeln und Entriegeln der Fahrzeugtüren selbst dann verwendet werden, wenn sich das System im Servicemodus befindet.
- ☑ **Eingebauter Warnlichtblinker mit Relais** — Kein externes Relais zu verkabeln oder zu montieren. Das Blinklicht bestätigt das Scharfschalten, das Entschärfen, das ferngesteuerte Ein- und Ausschalten des Servicemodus usw.
- ☑ **Ferngesteuerte Innenbeleuchtung** — Wie zuvor - kein externes Relais. Das System schaltet automatisch die Innenbeleuchtung beim Entschärfen per Fernbedienung ein (oder beim ferngesteuerten Entriegeln im Servicemodus). Die Innenbeleuchtung bleibt bis zum Starten des Motors oder 30 Sekunden lang eingeschaltet, je nachdem, was zuerst der Fall ist.
- ☑ **Wählbare Anlasser-/Zündungsunterbrechung** - Mit Hilfe des vorverkabelten Relais von Cyber 3 kann entweder der Anlasser oder die Zündung unterbrochen werden. Sie können die Unterbrechung außerdem noch auf normalerweise geschlossen oder offen einstellen. Im normalerweise geschlossenen, fehlersicheren Modus kann der Fahrer den Motor selbst dann anlassen, wenn eine Betriebsstörung vorliegt - was kaum wahrscheinlich ist - , während er im normalerweise offenen Modus sichergestellt ist, daß ein Dieb selbst dann den Motor nicht starten kann, wenn er die Stromzufuhr zu unterbrechen versucht oder wenn er versucht, das Steuergerät auszubauen. (Vorverkabelt und vorprogrammiert als eine normalerweise geschlossene Anlasserunterbrechung.)

## Cyber 3 — Serienmäßige Ausstattung (Forts.)

- ☑ **"Intelligente" Eigendiagnose** — Testet automatisch alle Auslöser und Sensoren bei jedem Scharfschalten des Systems per Fernbedienung und identifiziert sämtliche Betriebsstörungen, wodurch eine zeitraubende und aufwendige Fehlersuche vermieden wird.
- ☑ **Automatische Störungsüberbrückung** — Umgeht automatisch jegliche Betriebsstörungen von Auslösern oder Sensoren.
- ☑ **"Intelligente" ferngesteuerte Kofferraumentriegelung** — Eine elektronische Verriegelung stellt sicher, daß die wahlweise Kofferraumentriegelung nur dann per Fernbedienung aktiviert werden kann, wenn das System entschärft ist. Um weiterhin jegliche Möglichkeit eines unbeabsichtigten Öffnen des Kofferraums zu verhindern, sorgt die Verriegelung auch dafür, daß die Kofferraumentriegelung nicht während des Fahrens aktiviert werden kann.
- ☑ **Laute Sechstonsirene** — Mit sechs unterschiedlichen Alarmtönen.
  - ☑ **Automatische Lärmunterdrückung** — Begrenzt die Dauer des Alarmtons automatisch auf höchstens fünf Sirenenzyklen, selbst wenn eine Tür nach einem Einbruchversuch offengelassen wurde. Das System wird dann automatisch wieder rückgestellt und scharfgeschaltet.
- ☑ **Benutzerdefinierte automatische Scharfschaltung** — Das System macht sich selbst "passiv" scharf, falls der Besitzer es vergessen sollten.
  - ☑ **Automatische Scharfschaltung einschalten/ausschalten** — Der Besitzer kann die automatische Scharfschaltung ausschalten oder wieder einschalten, indem er lediglich einen Schalter ein paar mal betätigt.
  - ☑ **Automatische Scharfschaltung und Verriegelung** — Der Besitzer kann das System so einstellen, daß die Türen bei jedem Scharfschalten verriegelt werden.
  - ☑ **Überbrücken der automatischen Scharfschaltung** — Mit nur zwei Drehungen des Zündschlüssels umgeht die Scharfschaltung für einen Zyklus — ideal zum Betanken des Fahrzeugs. Die automatische Scharfschaltung wird automatisch wieder beim nächsten Parken des Autos aktiviert.
- ☑ **Magnetischer Resonanzsensor** — Spürt Vibrationen und Stöße, die auf ein Eindringen zurückzuführen sind.
- ☑ **"Intelligente" Warnfunktion zur Identifizierung eines unternommenen Einbruchversuchs** — Identifizieren den spezifischen Sensor oder Auslöser, der den Einbruchversuch entdeckte.
- ☑ **TotalRecall** — Der Speicher der Cyber 3 speichert die Identität des Auslösers oder Sensors, der zuletzt aktiviert wurde. Dies bietet ein wertvolles Hilfsmittel zur Diagnostik, da die Anlage auf Wunsch optisch den zuletzt aktivierten Auslöser oder Sensor identifizieren kann.
- ☑ **Hochentwickelter CMOS-Mikroprozessor** — Dieser VLSI-Mikroprozessor überwacht die Systemfunktionen mehr als 1.000.000 mal pro Sekunde und verbraucht dabei weniger Strom als die Uhr des Fahrzeugs.
- ☑ **Code-Anpassung von Fernbedienungen** — Mit lediglich ein paar Schalterbetätigungen können dem System bis zu vier verschiedene Fernbedienungen von Clifford mit 12 Kanälen angepaßt werden. Eine verlorene oder gestohlene Fernbedienung kann ebenso einfach aus dem Speicher des Systems gelöscht werden.
- ☑ **Steuerung mehrerer Fahrzeuge** — Der Fahrzeugbesitzer kann die 12-Kanal-Fernbedienung auf Systeme der Cyber 3 und/oder Concept-Serie in bis zu sieben verschiedenen Fahrzeuge abstimmen.
- ☑ **Helle LED-Statusanzeige** — Sorgt für optische Abschreckung und identifiziert den Systemstatus.
- ☑ **Vom Mechaniker wählbarer stark-schwach Stromkreis** — Wenn das Fahrzeug mit einer Innenraumbelichtung mit Ausschaltverzögerung ausgestattet ist, kann die Cyber 3 mit ein paar Schalterbetätigungen so eingestellt werden, daß sie die Türeingabe liest, wenn die Innenraumbelichtung erlischt.
- ☑ **"Intelligentes" Einschalten** — Wenn die Stromzufuhr zum System unterbrochen wird, speichert der nichtflüchtige Speicher des Systems immer den letzten Zustand (scharfgeschaltet, entschärft oder Servicemodus) und kehrt nach dem Wiederherstellen der Stromzufuhr zu diesem Zustand zurück. Wenn z.B. ein Dieb beim Versuch das Auto zu starten die Stromzufuhr unterbricht und dann wiederherstellt, macht sich das System wieder scharf und aktiviert sofort die Sirene, während es das Fahrzeug blockiert.

## Verkabelungsbeschreibung für den 14-poligen Steckverbinder

Stift	Farbe	Anschluß
1	Schwarz	Batterie negativ
3	Rot	Batterie positiv (5-A-Sicherung)
4	Orange	Orangefarbenes Kabel des Magnetischen Resonanzsensors
5	Grau	Türauslöser (+ oder -)
6	Grau/Gelb	Kontaktschalter der Motorhaube und des Kofferraums
7	Weiß/Braun	Zündung
8	Dunkelgrün	Dunkelgrünes Kabel des Serviceschalters
9	Grau/Blau	Zubehör auf Kanal 4
10	Braun/Rot	Anschluß an Masse für negativen Türauslöser, +12V für positiven Türauslöser
11	Hellgrün	Vorangeschlossen an das Anlaß-/Zündungsunterbrecherrelais
12	Gelb	Schwarzes Sirenenkabel
13	Lila	Rotes LED-Kabel
14	Grau/Lila	Kofferraumentriegelung oder anderes Sonderzubehör auf Kanal 2 (nur wenn entschärft)

### Installationsablauf

#### 1. Fahrzeuginnenraum

- a) Einen geeigneten Ort zur Anbringung des **Steuergeräts** wählen.
- b) Das **Anlasserunterbrecherrelais** verkabeln.
- c) Die **LED**-Statusanzeige montieren und verkabeln.
- d) Den **Türauslöser** und **Innenbeleuchtung** verkabeln.
- e) Die **Türverriegelung** verkabeln.
- f) Den **Serviceschalter** montieren und anschließen.
- g) Den **Magnetischen Resonanzsensor** montieren und verkabeln.
- h) Die **Ausgänge** von **Kanal 2** und **Kanal 4** verkabeln.
- i) Den **Kofferraumauslöser** verkabeln und, falls erforderlich, einen Kontaktschalter anbringen.
- j) Das **Blinklicht** verkabeln.
- k) Das wahlweise **Zubehör** des Fahrzeuginnenraums montieren und verkabeln.

#### 2. Motorraum

- a) Die **Sechstonsirene** montieren und anschließen und, falls erforderlich, einen **Stiftschalter für die Motorhaube**.
3. Die **abschließende Verkabelung** an der Batterie vornehmen, und dann die Steckverbindungen des Steuergeräts **einstecken**.
  4. Die **Empfindlichkeit** für Magnetischen Resonanzsensor **einstellen** und dann, falls erforderlich, den **Türverriegelungspuls**, und die **stark/schwach** Funktion der automatischen Innenbeleuchtung.
  5. Das System **prüfen**.
  6. Das **Zubehör** einschalten und prüfen, dann das Steuergerät, die Zubehörmodule und die Verkabelung befestigen.

## Bauteile im Fahrzeuginnenraum

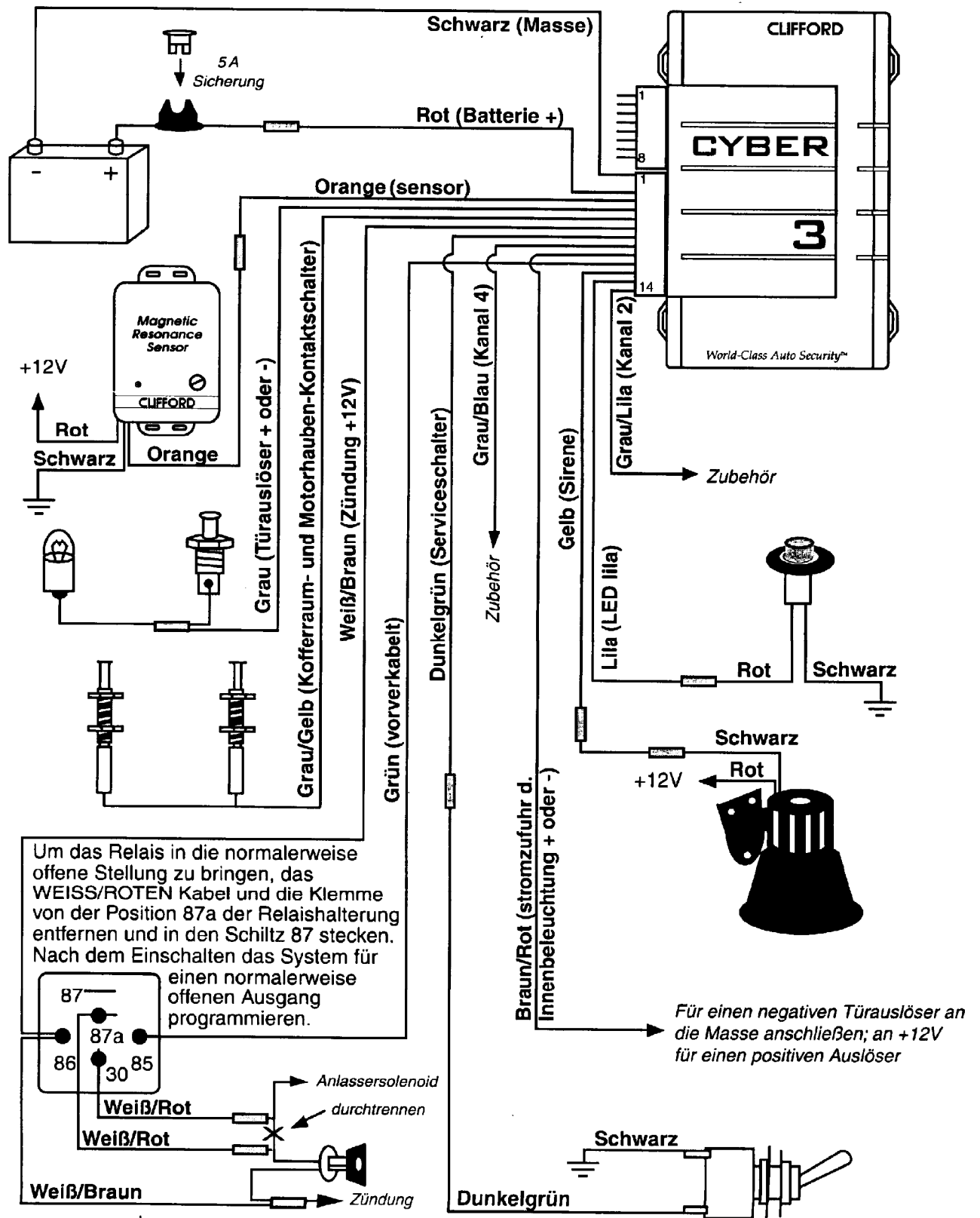
### Steuergerät

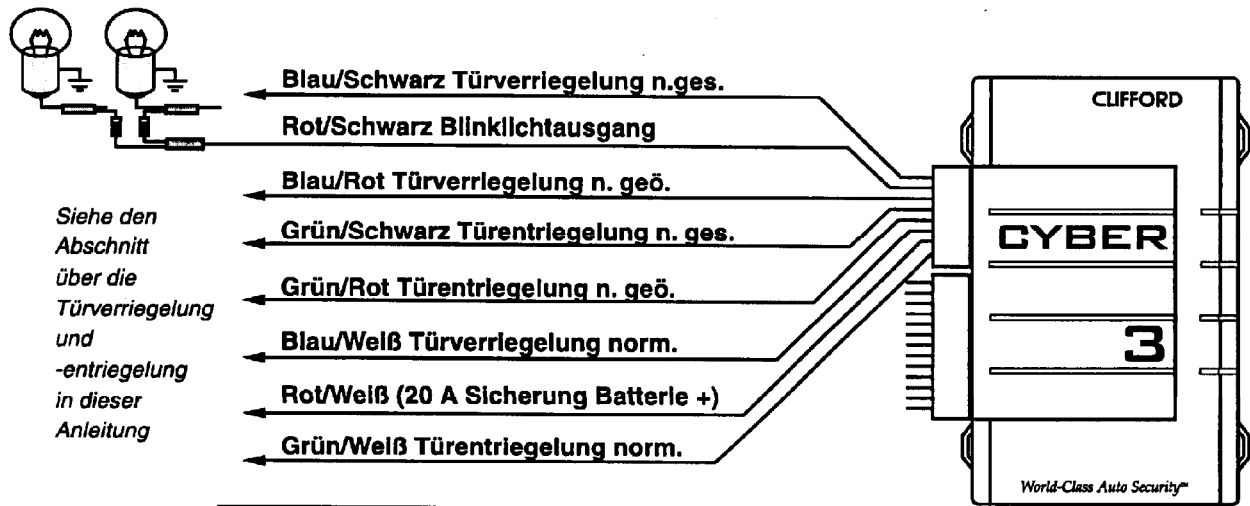
1. Bringen Sie das Steuergerät im Fahrzeuginnenraum und **nicht** im Motorraum an.
2. Bestimmen Sie, wo das Steuergerät angebracht werden soll. Die Kabel von diesem Punkt aus verlegen und dabei nicht straff ziehen, um die Wartung zu erleichtern. Die Steckverbinder **nicht** am Steuergerät einstecken, bevor die gesamte Verkabelung abgeschlossen ist.

### Antenne

Das kurze, graue Kabel mit dem Steckverbinder ist die Antenne. Seine Ausrichtung und Lage beeinflusst die Reichweite der Fernbedienung. Um per serienmäßigen Antenne eine maximale Reichweite zu erzielen, ist wie folgt vorzugehen:

1. Das Antennenkabel weder kürzen noch verlängern.
2. Das Antennenkabel muß vom Steuergerät wegweisen.
3. Vermeiden Sie es, das Antennenkabel parallel zu einem Kabelbaum zu verlegen.
4. Halten Sie die Antenne und das Steuergerät so weit wie möglich von Metall fern.
5. Es ist am besten, wenn die Antenne senkrecht zur größten metallischen Fläche nahe beim Steuergerät angebracht wird.





**Verkabelungsbeschreibung für den 8-poligen Steckverbinder**

Stift	Farbe	Anschluß
1	Blau/Schwarz	Türverriegelung normal geschlossen
2	Rot/Schwarz	Blicklichtausgang
3	Blau/Rot	Türverriegelung normal geschlossen
4	Grün/Schwarz	Türentriegelung normal geöffnet
5	Grün/Rot	Türentriegelung normal geöffnet
6	Blau/Weiß	Türverriegelung normal
7	Rot/Weiß	Batterie Plus (20-A-Sicherung)
8	Grün/Weiß	Türentriegelung normal

#### Kabelbaum

Alle Systeme von Clifford sind so ausgelegt, daß sie VOM Steuergerät aus ZU jedem Bauteil verkabelt werden. Verlegen Sie Strom- und Masseanschlüsse **DIREKT ZUR FAHRZEUGBATTERIE**. Das Steuergerät vor etwaigem wahlweisen Zubehör einschalten und prüfen. Die Steckverbinder des Steuergeräts NOCH NICHT einstecken. Trennen Sie die Kabel mit den mitgelieferten Kablebindern in die folgenden Gruppen:

1. Für Anschlüsse im Motorraum: ROT, ROT/WEISS, SCHWARZ, GRAU/GELB und GELB Kabel. Diese Kabel durch einen Vinylschlauch ziehen und sie durch eine vorhandene Durchgangsstülle in den Motorraum führen. Muß eine neue Öffnung gebohrt werden, so setzen Sie eine Durchgangsstülle ein, um Kurzschlüsse und Brandgefahr zu vermeiden.
2. Für die Türverriegelung: BLAU/SCHWARZES, BLAU/ROTES, GRÜN/SCHWARZES, GRÜN/ROTES, BLAU/WEISSES und GRÜN/WEISSES Kabel.
3. Für den sensor: ORANGEFARBENES, ROTES und SCHWARZES Kabel.
4. Für die LED-Anzeige: SCHWARZES und LILA Kabel.
5. Für den Serviceschalter: DUNKELGRÜNES und SCHWARZES Kabel.

#### Zündungsblockierrelais

1. Mit Hilfe eines Voltmeters suchen Sie das einzige Kabel ausfindig, das SOWOHL während des Startens UND des Laufens des Motors +12 Volt führt und 0 Volt, wenn die Zündung ausgeschaltet ist.
2. Den Motor starten und dann dieses Kabel durchtrennen. Der Motor sollte dann absterben.
3. Das WEISS/BRAUNEN Kabel wie auf Seite 4 gezeigt an die Schlüsselseite des Zündkabels anschließen.

#### Wahlweises Anlasser-/Zündungsunterbrecherrelais

Mit Hilfe des vorverkabelten Relais von Cyber 3 kann nach Wahl des Besitzers entweder der Anlasser oder die Zündung unterbrochen werden. Sie können die Unterbrechung außerdem noch auf normalerweise geschlossen oder offen einstellen. Im normalerweise geschlossenen, fehlersicheren Modus kann -der Fahrer den Motor selbst dann anlassen, wenn eine Betriebsstörung vorliegt - was kaum wahrscheinlich ist - , während er im normalerweise offenen Modus sichergestellt ist, daß ein Dieb selbst dann den Motor nicht starten kann, wenn er die Stromzufuhr zu

unterbrechen versucht oder wenn er versucht, das Steuergerät auszubauen. Besprechen Sie dies mit dem Fahrzeugbesitzer, damit er (oder sie) die richtige Entscheidung treffen kann. Das Relais ist vorverkabelt und vorprogrammiert als eine normalerweise geschlossene Anlasserunterbrechung.

**HINWEIS: Der Anlasserstromkreis kann eine sehr hohe Spannung haben. Stellen Sie sicher, daß beide WEISS/ROTEN Kabel fest angeschlossen sind. Um ein Höchstmaß an Zuverlässigkeit zu erzielen, sind die WEISS/ROTEN Anschlüsse des Relais zu löten und mit Schrumpfschläuchen zu versehen.**

1. Wählen Sie die Leitung, die vom Relais unterbrochen werden soll:
  - a. **Zündung:** Verwenden Sie das oben definierten Zündungskabel. Trennen Sie das Kabel zwischen dem Motor und der von Ihnen vorgenommenen WEISS/BRAUNEN Quetschverbindung durch.
  - b. **Anlasser:** Mit Hilfe eines Voltmeters suchen Sie das einzige Kabel ausfindig, das NUR während des Startens des Motors + 12 V führt und versuchen Sie dann, den Motor zu starten. Er sollte nicht anspringen.
2. Schließen Sie das WEISS/ROTE Kabel an einem Ende des durchgetrennten Kabels an, und dann das anderen WEISS/ROTEN Kabel am anderen Ende.
3. Soll sich das Relais in der normalerweise offenen Stellung befinden, das WEISS/ROTEN Kabel und die Klemme von der Position 87a der Relaishalterung entfernen (einen kleinen Schraubenzieher oberhalb des Schlitzes einführen und dann auf die Lasche der Klemme drücken) und in den Schlitz 87 stecken. Nach dem Einschalten müssen Sie das System für einen normalerweise offenen Ausgang programmieren (siehe den Abschnitt Programmierbare Funktionen und die Tabelle auf Seite 10 die Funktion "Unterbrecherausgang" mit 21 Betätigungen wählen.

#### **LED-Statusanzeige**

Wählen Sie eine gut sichtbare Stelle am Armaturenbrett oder der Konsole, die durch die Fenster der Beifahrer- und der Fahrerseite gut zu sehen ist. Besprechen Sie die Anbringungsstelle mit dem Besitzer. Die LED-Anzeige ist aus, wenn das System entschärft ist, blinkt während es scharfgeschaltet ist und glüht im Programm- und im Servicemodus.

1. Vergewissern Sie sich, daß genügend Raum für die LED-Anzeige vorhanden ist und bohren Sie dann ein Loch mit einem Durchmesser von 7,9 mm (5/16 Zoll), um die Kabel durchzuführen.
2. Das ROTE LED-Kabel an das LILA Kabel des Steuergeräts anschließen.
3. Das SCHWARZE LED-Kabel an Masse legen.

#### **Serviceschalter**

Den Schalter an einer verdeckten, aber zugänglichen Stelle anbringen. Platzierung mit dem Eigentümer besprechen. Den Schalter nicht dort anbringen, wo er versehentlich betätigt werden kann.

1. Sicherstellen, daß genügend Platz zur Befestigung des Schalters vorhanden ist, dann ein 1/4" großes Loch bohren.
2. Die Kabel durch die Bohrung legen und den Schalter anbringen.
3. Das DUNKELGRÜNE Schalterkabel an das DUNKELGRÜNE Kabel des Steuergeräts anschließen.
4. Das SCHWARZE LED-Kabel an Masse legen.

#### **Magnetischer Resonanzsensor**

Sensor im Fahrzeuginnenraum anbringen und nicht im Motorraum.

1. Den Sensor fest mit Klebeband an der Lenksäule befestigen (wenn die Lenksäule eine nicht-rotierende Muffe aufweist, muß der Sensor fest in die innere Spritzwand, die Fußleiste oder die Kofferraumwand geschraubt werden). Sicherstellen, daß die Stellschraube zugänglich ist.
2. Das ORANGEFARBENE Sensorkabel am ORANGEFARBENEN Kabel des Steuergeräts anschließen.
3. Das SCHWARZE Sensorkabel an Masse legen.
4. Das ROTE Sensorkabel an +12V anschließen.

#### **Stromversorgung für die Innenbeleuchtung**

Wenn die Polarität des Türauslösers negativ ist, das BRAUN/ROTE Kabel an die Masse anschließen; ist sie positiv, das Kabel an +12 V anschließen.

#### **Türauslöser**

Informationen über die Polaritätsprüfung und Anschlüsse befinden sich im Abschnitt **Türauslöser** dieser Anleitung.

#### **Blinklicht**

Informationen über Polaritätsprüfung und Anschlüsse befinden sich im Abschnitt **Blinklicht** dieser Anleitung.

### **Türverriegelung/-entriegelung**

Informationen über die verschiedenen Stromkreistypen und Anschlüsse befinden sich im Abschnitt **Türverriegelung** dieser Anleitung.

#### **Gepulste Ausgangsleistung von Kanal 2 (in entschärftem Zustand)**

Der GRAU/LILA Ausgang von Kanal 2 wird 0,5 Sekunden lang zur Masse geschaltet, wenn Taste 2 gedrückt wird (oder so lange sie gedrückt bleibt), während das System entschärft ist. Dies ist vor allem für die ferngesteuerte Kofferraumentriegelung gedacht. Die Stromstärke ist auf 0,15 A begrenzt.

#### **Ausgangsleistung von Kanal 4**

Der GRAU/BLAU Ausgang von Kanal 4 wird 0,5 Sekunden lang zur Masse geschaltet, wenn Taste 4 gedrückt wird (oder so lange sie gedrückt bleibt). Die Stromstärke ist auf 0,15 A begrenzt.

#### **Kofferraumauslöser**

Fahrzeuge mit massegeschalteter Kofferraumbeleuchtung sind mit dem Cyber 3 direkt kompatibel (bei positiv geschalteten Rolls-Royce und Ford Modellen ist ein Relais zum Invertieren der Polarität zu verwenden). Der Schalter kann sich in oder nahe bei der Kofferraumverriegelung befinden oder am Kofferraumlicht.

**HINWEIS:** Wenn sich am Armaturenbrett des Fahrzeugs eine Warnlampe für den offenstehenden Kofferraumdeckel befindet, so ist eine der mitgelieferten Dioden zwischen der Lampe und dem Schalter zu installieren, wobei das Diodenband auf den Schalter weist.

1. Schließen Sie das GRAU/GELBE Kabel am Kofferraumschalter an (zwischen Diode und Schalter, falls eine Diode hinzugefügt wurde).

## **Bauteile im Motorraum**

#### **Sechstonsirene**

Installieren Sie die Sirene im Motorraum, entfernt von heißen odere beweglichen Teilen, und wo sie von der Unterseite des Fahrzeugs aus nicht zu erreichen ist, am besten gegenüber von der Auspuffanlage. Die Sirene nach unten ausrichten, damit sich kein Wasser in ihr ansammelt.

1. Die Sirene mit den drei mitgelieferten Blechschrauben befestigen.
2. Das SCHWARZE Kabel der Sirene am GELBEN Kabel des Kabelbaums anschließen.
3. Das ROTE Kabel der Sirene an +12 V anschließen.

#### **Motorhaubenauslöser**

Fahrzeuge mit einem massegeschalteten Motorhauben-Kontaktschalter sind direkt kompatibel mit Cyber 3.

**Wenn die Motorhaubenlampe nur funktioniert, wenn das Standlicht an ist, so ist eine der mitgelieferten Dioden zwischen der Lampe und dem Schalter zu installieren, wobei das Diodenband auf den Schalter weist.**

1. Das GRAU/GELBE Kabel am Kabel des Kontaktschalters anschließen (zwischen der Diode und dem Schalter, falls Sie eine Diode hinzugefügt haben.)

## **Abschließende Verkabelung**

1. Die Steckverbinder des Steuergeräts **nicht** vor Ausführen von Schritt 6 einstecken.
2. Die 5 A Sicherung und den Sicherungshalter an das ROTE Kabel anschließen.
3. Die 20 A Sicherung und den Sicherungshalter an das ROT/WEISSE Kabel anschließen.
4. Ringanschlüsse verwenden, um die beiden Sicherungshalter an der +12 V Batterielasche zu befestigen, ohne die Anschlußklemme von ihrem Pfeiler zu entfernen.
5. Einen Ringanschluß verwenden, um das SCHWARZE Kabel des Kabelbaums an der negativen Batterieklemme anzuschließen, ohne die Anschlußklemme zu entfernen.
6. Die Stecker des Steuergeräts einstecken. Das System schaltet sich geräuschlos ein und ist entschärft.

**HINWEIS:** Zubehör einschalten und prüfen, nachdem das Grundsystem geprüft wurde. Alle Stromanschlüsse von Zubehör einzeln mit Sicherungen versehen.



## **"Intelligentes" Einschalten**

Die "intelligente" Einschaltfunktion garantiert, daß sich das System beim Einschalten im zuletzt gültigen Zustand (entschärft, scharfgeschaltet oder Servicemodus) befindet. Beim ersten Einschalten des Systems ist es entschärft (wenn alle Auslösungspunkte geschlossen sind, schaltet sich das System automatisch scharf). Im Vergleich zu älteren Versionen müssen Sie nicht erst den Zündschalter betätigen, um das System geräuschlos einzuschalten.

## **Stark/schwach Funktion der automatischen Innenbeleuchtung mit Ausschaltverzögerung**

Manche Fahrzeuge haben eine Innenbeleuchtung mit Ausschaltverzögerung oder einem Abblendstromkreis, wodurch das Sicherheitssystem beim Scharfschalten per Fernbedienung den Türauslöser nicht erkennen kann. Die stark/schwach Funktion von Clifford löst dieses Problem. Schalten Sie wie auf Seite 10 angegeben die stark/schwach Funktion ein (22 Betätigungen), wenn Sie an einem Fahrzeug arbeiten, das eine Innenbeleuchtung mit Ausschaltverzögerung hat.

## **Einstellung des Sensors**

1. Die Anlage per Fernbedienung scharfschalten. Mindestens 10 Sekunden warten.
2. Ein leichter Schlag per Faust sollte die Anlage nicht auslösen, ein fester Schlag sollte dies jedoch bewirken.
3. Ein Schaukeln des Fahrzeugs sollte den magnetischen Resonanzsensor nicht auslösen.
4. Um die Sensitivität zu verringern, ist die Stellschraube gegen den Uhrzeigersinn zu drehen. Zur Erhöhung der Sensitivität muß die Stellschraube im Uhrzeigersinn gedreht werden.
5. Schritte 1-4 nach Bedarf wiederholen. Ein falsch eingestellter Sensor bewirkt falschen oder aber gar keinen Alarm der Anlage.

## **Systemprüfung**

1. Schließen Sie alle Türen und schalten Sie das System mit Taste der Fernbedienung **scharf**. Das Blinklicht **blinkt zweimal**, die Türen werden **verriegelt** und die LED-Anzeige beginnt zu **blinken**.
  - a. Wenn Sie sofort oder nach den ersten zwei Signaltönen 4 Signaltöne hören, so ist ein Auslöser oder Sensor offen oder aktiv. Entschärfen Sie ihn per Fernbedienung, steigen Sie in das Fahrzeug ein und schalten Sie die Zündung ein. Die LED-Anzeige blinkt 1-3 mal, pausiert und blinkt dann noch einmal so oft auf (dieser Blinkzyklus wiederholt sich fünfmal). Sehen Sie in der Tabelle nach:
2. **Entschärfen** Sie das System per Fernbedienung. Sie hören einen Signalton, das Blinklicht **blinkt einmal**, die Türen werden **entriegelt** und die Innenbeleuchtung **schaltet sich ein**.
3. **Schalten** Sie das System **wieder scharf**. Wenn das System für die Innenbeleuchtung mit Ausschaltverzögerung eingestellt wurde (stark/schwach Funktion), stellen Sie sicher, daß die Innenbeleuchtung ausgeschaltet ist, bevor Sie mit Schritt 4 fortfahren.
4. Schließen Sie **eine Tür** auf und **öffnen** Sie sie. Die Sirene ertönt sofort und das Blinklicht blinkt ununterbrochen. Per Fernbedienung **entschärfen**. Schließen Sie die Tür, schalten Sie sie **wieder scharf** und prüfen Sie alle anderen Türen.
5. **Schalten** Sie das System **scharf** und prüfen Sie die **Motorhauben-** und **Kofferraumauslöser**.
6. Befestigen Sie das Steuergerät und positionieren Sie die Antenne wie auf Seite 3.

Häufigkeit des Blinkens	Auslöser-/Sensoridentifizierung
1	Magnetischer Resonanzsensor
2*	Türauslöser*
3	Kofferraum- oder Motorhaubenauslöser

## **FACT (Fehlalarmkontrolle und Test)**

Der Mikroprozessor des Systems sucht automatisch nach einem weiteren aktivierten Sensor oder Auslöser, bevor die Sirene ein zweites Mal ertönt, um so **weitere Fehlalarme zu vermeiden**. FACT ist einfach wie folgt zu prüfen:

1. Schalten Sie das System per Fernbedienung scharf.
2. Warten Sie 10 Sekunden, nachdem sich die Innenbeleuchtung ausgeschaltet hat und schlagen Sie dann per Faust auf das Fahrzeug, um die Sirene zu aktivieren.
3. Entschärfen Sie das System nicht, lassen Sie die Sirene den Zyklus durchlaufen.
4. Schlagen Sie erneut auf das Fahrzeug. Die Sirene sollte still bleiben.
5. Schließen Sie eine Tür auf und öffnen Sie sie. Die Sirene sollte sofort ertönen. Sie können das System nun entschärfen.

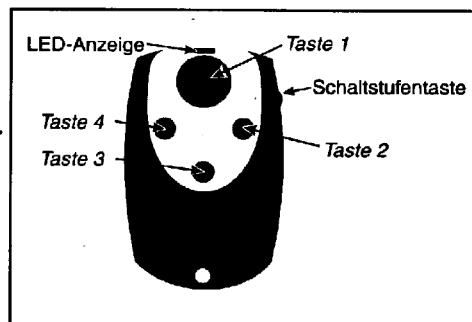
\*Die stark/schwach Funktion (siehe Seite 8) muß ausgeschaltet sein, damit das System beim Scharfschalten per Fernbedienung den Türauslöser erkennen kann.

### **Betätigen der Fernbedienung**

**Senden auf Kanal 1, 2, 3 oder 4:** Einfach entweder Taste 1, 2, 3 oder 4 drücken. Um z.B. auf Kanal 3 zu senden, Taste 3 drücken. Während des Sendens blinkt die LED-Anzeige einmal pro Sekunde: dies bedeutet **Stufe 1**.

**Senden auf Kanal 5, 6, 7 oder 8:** Die Schaltstufentaste einmal drücken. Dadurch werden die Tasten 1-4 auf Stufe 2 umgeschaltet (Kanal 5-8). Die gewünschte Taste dann *innerhalb der nächsten 7 Sekunden* drücken. Um z.B. auf Kanal 5 zu senden, die Schaltstufentaste einmal drücken und dann Taste 1. Während des Sendens wird Ihnen auffallen, daß die LED-Anzeige zweimal blinkt, pausiert, zweimal blinkt usw.: dies bedeutet **Stufe 2**.

**Senden auf Kanal 9, 10, 11 oder 12:** Die Schaltstufentaste zweimal drücken. Dadurch werden die die Tasten 1-4 auf Stufe 3 umgeschaltet (Kanal 9-12). Die gewünschte Taste dann innerhalb der nächsten 7 Sekunden drücken. Um z.B. auf Kanal 10 zu senden, Taste 2 drücken. Während des Sendens wird Ihnen auffallen, daß die LED-Anzeige dreimal blinkt, pausiert, dreimal blinkt usw.: dies bedeutet **Stufe 3**.



**HINWEIS:** Eine Sekunde nach dem Senden auf Stufe 2 oder 3 (Kanal 5-12) kehrt die Fernbedienung automatisch wieder zu Stufe 1 (Kanal 1-4) zurück.

### **TotalRecall**

Der nichtflüchtige Speicher der Anlage zeichnet die Identität des zuletzt aktivierten oder defekten Auslösers oder Sensors auf. Um den im nichtflüchtigen Speicher festgehaltenen Auslöser oder Sensor zu identifizieren, führen Sie das folgende Verfahren durch:

1. Serviceschalter bei abgestellter Zündung betätigen.
2. Taste 1 der Fernbedienung drücken, um die Anlage "scharfzuschalten", dann erneut zum "entschärfen".
3. Die LED-Anzeige blinkt 1-3 Mal, legt dann eine Pause ein und blinkt erneut. Siehe Tabelle.
4. Wird ein Sensor angezeigt, ist die Empfindlichkeit des Sensors zu prüfen. Wurde ein Auslöser aktiviert, muß die Funktion des Kontaktschalters und der Draht auf möglichen Kurzschluß geprüft werden.

Häufigkeit des Blinkens	Auslöser-/Sensoridentifizierung
1	Magnetischer Resonanzsensor
2*	Türauslöser*
3	Kofferraum- oder Motorhaubenauslöser

\*Die stark/schwach Funktion (siehe Seite 8) muß ausgeschaltet sein, damit das System beim Scharfschalten per Fernbedienung den Türauslöser erkennen kann.

## Programmierbare Funktionen

Alle Funktionen der Cyber 3 sind ab Werk bereits auf die in der Tabelle angegebene Einstellungen vorprogrammiert. Um eine Einstellung zu ändern, das angegebene Verfahren anwenden. Um die Funktion wieder auf ihre Werkseinstellung zu bringen, ist ganz einfach nur das Verfahren zu wiederholen:

1. Wählen Sie die Funktion, die Sie programmieren möchten, aus der untenstehenden Tabelle. Merken sie sich die Anzahl der Schalterbetätigungen und Signaltöne.
2. Drehen Sie den Zündschalter Ihres Fahrzeugs auf "EIN".
3. Betätigen Sie sofort den Serviceschalter, und zählen Sie dabei die Anzahl der Signaltöne, die Sie hören. Stoppen Sie, wenn Sie die Anzahl der Töne hören, die der Funktion entsprechen, welche Sie programmieren möchten.
4. Falls angegeben, führen Sie die sekundäre Maßnahme durch.
5. Warten Sie 3 Sekunden. Sie hören 1-5 Signaltöne (wie in der Spalte Beendigung & Bestätigung der Programmierung angegeben), und die LED-Anzeige erlischt. Schalten Sie die Zündung aus.
6. Wiederholen Sie die Schritte 1-5 für alle anderen Funktionen, die Sie programmieren möchten.

Funktion	Werkseinstellung	Anz. d. Betätigungen & Signaltöne	Sekundäre Maßnahme	Beendigung & Bestätigung der Programmierung	Ergebnis
Automatische Scharf- schaltung	EIN	4	—	1 Signalton = AUS 2 Signaltöne = EIN	Status von EIN nach AUS ändern oder umgekehrt
Automatische Scharf- schaltung & Verriegelung	AUS	5	—	1 Signalton = AUS 2 Signaltöne = EIN	Status von EIN nach AUS ändern oder umgekehrt
Signalton- bestätigung	EIN	6	—	1 Signalton = AUS 2 Signaltöne = EIN	Status von EIN nach AUS ändern oder umgekehrt
Automatisches Ver- und Entriegeln	EIN	9	—	1 Signalton = AUS 2 Signaltöne = EIN	Status von EIN nach AUS ändern oder umgekehrt
Manipula- tionswarnung	AUS	11	—	1 Signalton = AUS 2 Signaltöne = EIN	Status von EIN nach AUS ändern oder umgekehrt
FACT	EIN	12	—	1 Signalton = AUS 2 Signaltöne = EIN	Status von EIN nach AUS ändern oder umgekehrt
Eine neue Fernbedienung auf Kanal 1 speichern	—	13	Taste 1 der Fernbedienung drücken	1 Signalton	Taste 1/Kanal 1 Code der neuen Fernbedienung wurde gespeichert
Eine neue Fernbedienung auf Kanal 2 speichern	—	14	Taste 2 der Fernbedienung drücken	2 Signaltöne	Taste 2/Kanal 2 Code der neuen Fernbedienung wurde gespeichert
Eine neue Fernbedienung auf Kanal 3 speichern	—	15	Taste 3 der Fernbedienung drücken	3 Signaltöne	Taste 3/Kanal 3 Code der neuen Fernbedienung wurde gespeichert
Eine neue Fernbedienung auf Kanal 4 speichern	—	16	Taste 4 der Fernbedienung drücken	4 Signaltöne	Taste 4/Kanal 4 Code der neuen Fernbedienung wurde gespeichert
Eine neue Fernbedienung auf Kanal 5 speichern	—	17	Einmal Taste LevelShift drücken, dann Taste 1 drücken	5 Signaltöne	Taste 1/Kanal 5 Code der neuen Fernbedienung wurde gespeichert
Alle Kanäle löschen	—	19	—	2 Signaltöne	Alle Codes der Fernbedienungen wurden gelöscht; neue Fernbedienung(en) einprogrammieren
Dauer des Verriegelungspuls (1 sec/3 sec)	1 Sec.	20	—	1 Signalton=3 Sec 2 Signaltöne=1 Sec	Status von 1 sec auf 3 sec ändern (für alte Audis oder MBZs) oder umgekehrt
Anlaß-/Zündungsunterbrecherrelais (normal geschlossen/geöffnet)	GESCHLOSSEN	21	—	1 Signalton = GEÖFFNET 2 Signaltöne = GESCHLOSSEN	Relais von NORMAL GESCHLOSSEN auf NORMAL GEÖFFNET ändern oder umgekehrt
Hoch-/Niedrig-Einstellung für Fahrzeuge mit Innenbeleuchtung mit Ausschaltverzögerung	AUS	22	—	1 Signalton = AUS 2 Signaltöne = EIN	Status von EIN nach AUS ändern oder umgekehrt

### **Was ist ein Code-Fanggerät?**

Im Gegensatz zu Scannern, die von Fernbedienungen mit Millionen von möglichen Codes außer Gefecht gesetzt werden (da ein Scanner Jahre dazu benötigen würde, um nacheinander jeden möglichen Code zu senden), kann ein Code-Fanggerät ganz einfach den von einer Fernbedienung gesendeten Code aus einer Entfernung von mehreren hundert Metern abfangen. Sobald sich der Fahrzeugbesitzer entfernt, spielt der Dieb den Code wieder ab und entschärft die Alarmanlage und entriegelt die Türen. Ein Code-Fanggerät kann jeden Fernbedienungscode duplizieren, selbst wenn die Fernbedienung über Milliarden oder Billionen möglicher Codes verfügt. Die von Clifford verwendete Technologie zur Code-Diebstahlsicherung nutzt die komplexe digitale Signalverarbeitung und nicht zu knackende Verschlüsselung, um den Digitalcode jedesmal willkürlich zu ändern, wenn die Fernbedienung betätigt wird. Die Fernbedienung sendet denselben Code *nie* zweimal, und die Fernbedienung akzeptiert *nie* denselben Code. Deshalb wird der vom Code-Fanggerät des Diebs aufgezeichnete und abgespielte Code nie von einem Clifford-System akzeptiert werden.

### **Vom Benutzer programmierbare Fernbedienungen mit Code-Diebstahlsicherung**

Die Cyber 3 reagiert auf bis zu vier 4-Tasten/12-Kanal-Fernbedienungen mit Code-Diebstahlsicherung mit nur ein paar Betätigungen des Serviceschalters. Genauso einfach kann der Code einer verlorengegangenen oder gestohlenen Fernbedienung gelöscht werden. Siehe die Informationen auf Seite 10 über das Hinzufügen einer neuen Fernbedienung zum System. Der Code einer verlorengegangenen oder gestohlenen Fernbedienung kann einfach mit Hilfe der im Bereich Programmierbaren Funktionen (19 Betätigungen) beschriebenen Funktion Alle Kanäle löschen gelöscht werden; die übrige(n) Fernbedienung(en) wird (werden) dann neu zur Verwendung mit dem System programmiert.