

# INSTALLATIONSHANDBUCH PAGER TVM 800



## HINWEISE

- Sich ausschließlich an die im vorliegenden Handbuch angegebenen Vorgänge halten.
- Das für die Installation zuständige Personal ist nicht dazu autorisiert, die Garantiesiegel zu entfernen und/oder Zugang zum Inneren der Produkte und Zubehörteile zu erhalten.
- Das für die Installation zuständige Personal ist nicht dazu autorisiert, Änderungen und/oder Anpassungen des Produkts und der entsprechenden Zubehörteile vorzunehmen.
- Der Hersteller übernimmt keine Haftung für Sach- und/oder Personenschäden durch eine nicht korrekte Installation des Produkts.

### DIE FAHRZEUGBATTERIE ABKLEMMEN



### TECHNISCHE EIGENSCHAFTEN

Abmessung und Gewicht:.....160x90x30, 270g  
 Versorgungsspannung:.....12VDC  
 Temperatur:.....-25° +70°C  
 Aufnahme\*:.....<3mA  
 \*Bei eingeschaltetem Peripheriegerät, abgeschaltetem GPS, abgeklemmtem Sat Programmer und geladener interner Pufferbatterie.

### ALLGEMEINER SCHALTPLAN

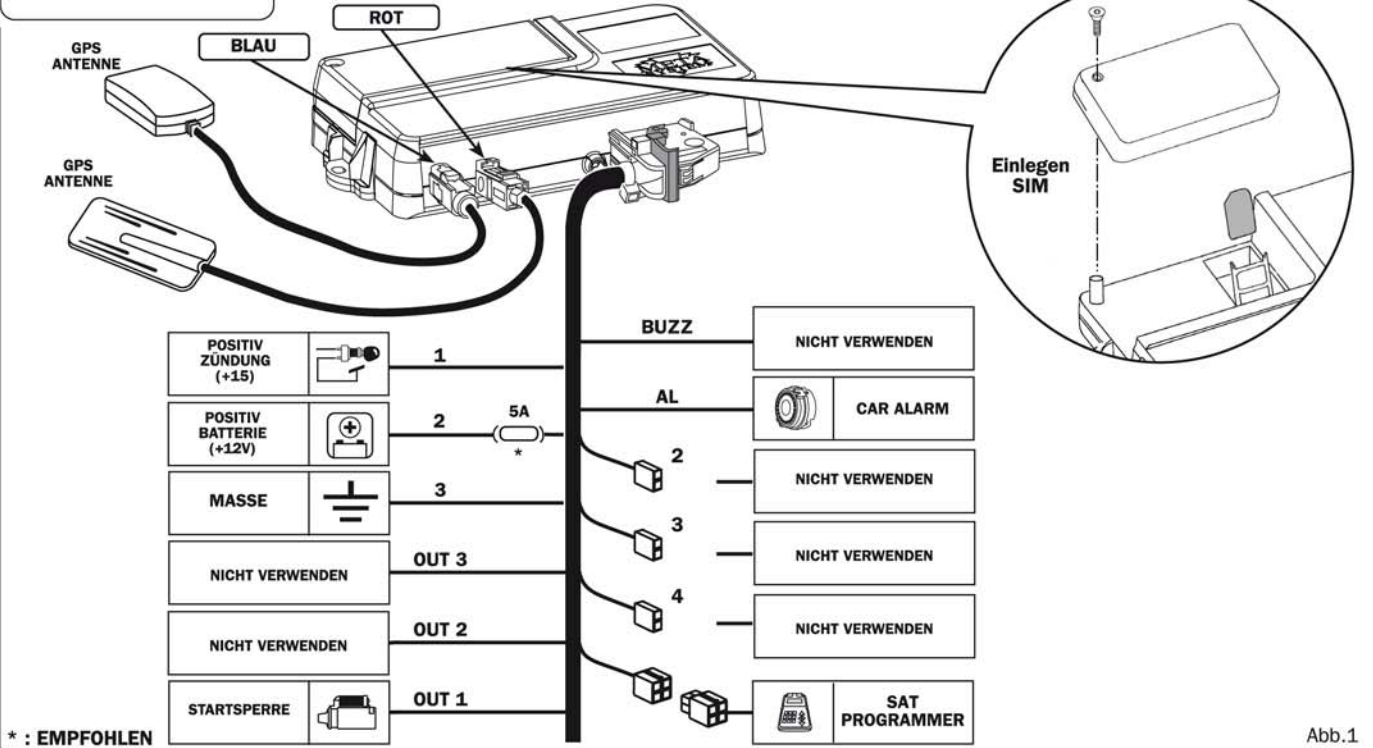
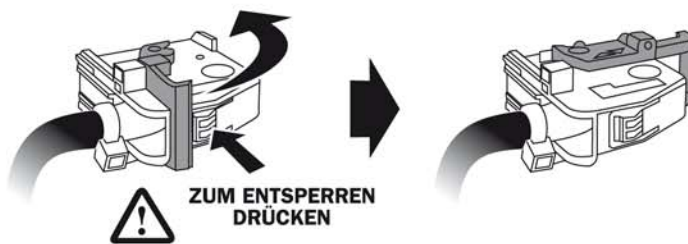


Abb.1

### ANSCHLUSS VERBINDER

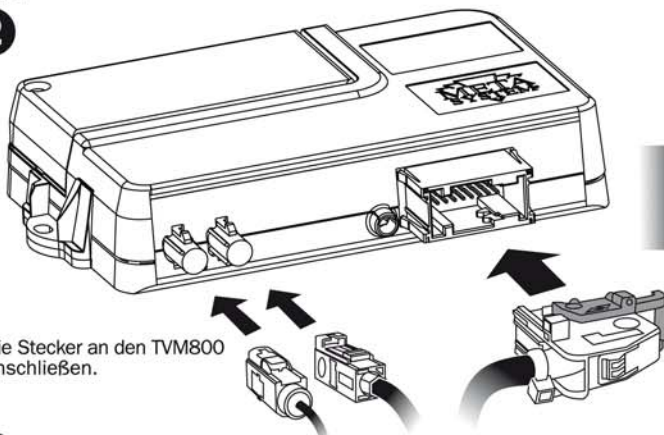
PHASE 1



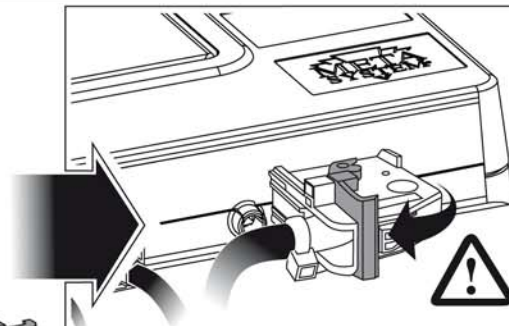
Vor dem Anschluss des 18-poligen Steckers an das TVM800, entsperren und den Hebel wie auf der Abbildung angegeben positionieren.

Abb.2

PHASE 2



PHASE 3



Den Stecker am TVM800 blockieren, indem der Hebel wie auf der Abbildung angegeben positioniert wird.

**ACHTUNG:** Sich dessen versichern, dass der Stecker richtig in den Terminal gesteckt und gesperrt ist.

Abb.4

Abb.3



### POSITIONIERUNG DES TVM800

Das TVM800 in verborgenen Bereichen des Autos innerhalb des Innenraums positionieren.  
 · Für eine bequeme Durchführung der Diagnose- und Kontrollvorgänge ist es unbedingt nötig, das TVM800 so zu positionieren, dass sie mit dem Kabel des Sat Programmers leicht erreichbar ist.  
 · Nicht unter den Fußmatten, in Tritt- oder Ladebereichen positionieren.  
 · Es wird die mechanische Befestigung an einem festen Teil des Fahrzeugs empfohlen.

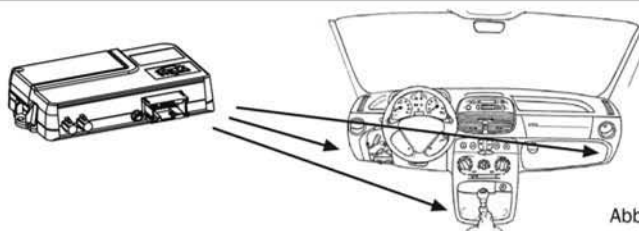
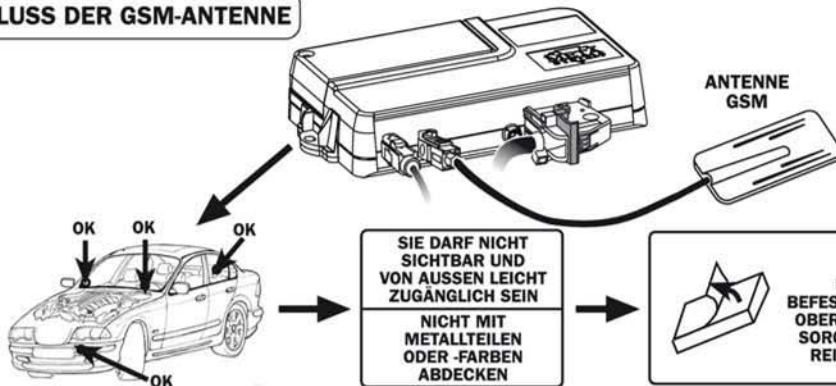


Abb.5



### ANSCHLUSS DER GSM-ANTENNE



DIE ANTENNE IST VERGOSSEN UND KANN AUCH AUSSERHALB DES FAHRZEUGS POSITIONIERT WERDEN (Z.B. UNTER DEN STOSSFÄNGERN, HINTER EINEM SCHEINWERFER.....)

SOBALD DIE POSITION DER ANTENNE GEWÄHLT WURDE, VOR DER BEFESTIGUNG DEN GUTEN EMPFANG KONTROLLIEREN:  
 · DEN SAT PROGRAMMER ANSCHLIESSEN UND MIT DER ENTSPRECHENDEN FUNKTION (SIEHE ENTSPRECHENDES HANDBUCH) DAS GUTE FUNKTIONIEREN ÜBERPRÜFEN.

Abb.6



### ANSCHLUSS GPS-ANTENNE

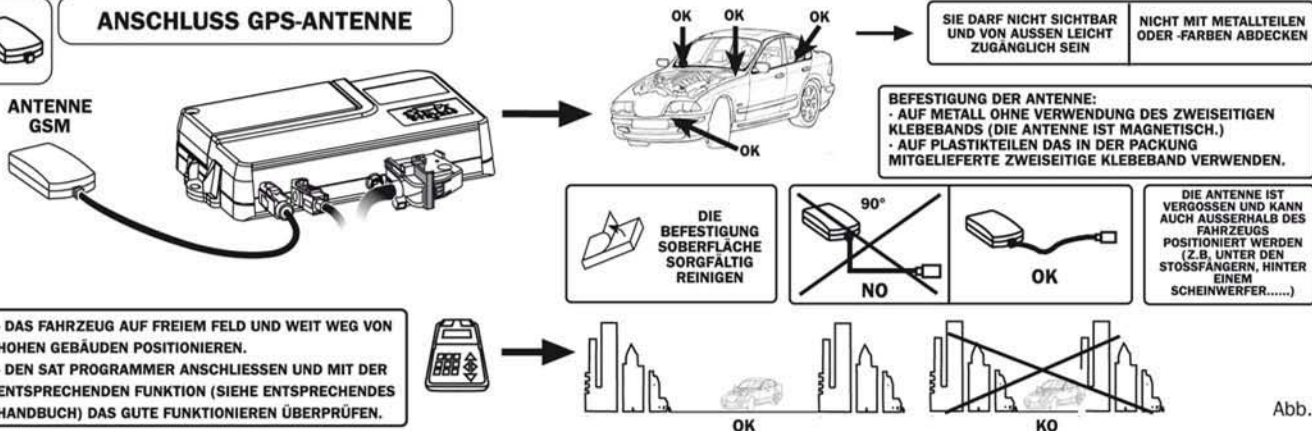


Abb.7



### ANSCHLUSS STARTSPERRE (25A)

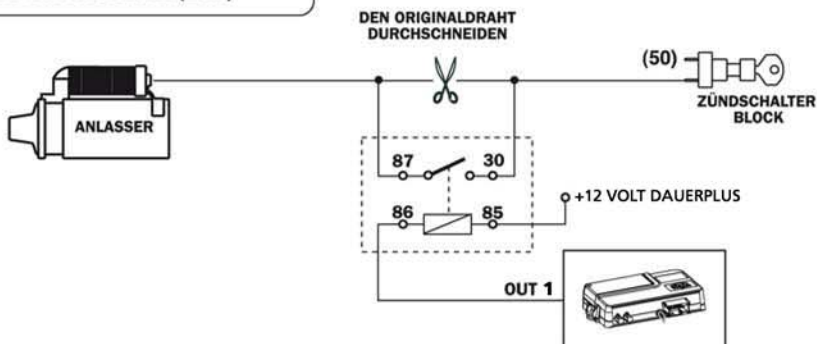


Abb.8



### EINGANG FÜR EXTERNEN ALARM (VOL.1)

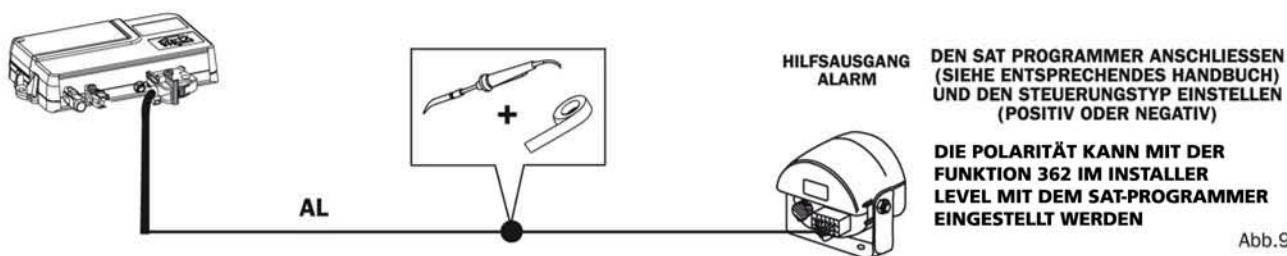


Abb.9