

CLIFFORD

SmartWindows

INSTALLATIONSANLEITUNG

Vorab einige wichtige Informationen...

ANMERKUNG: Falls das Auto (z.B. BMW oder Jaguar) computerkontrollierte Fenster hat ("5-Volt-System"), müssen Sie einen CLIFFORD "Mehrzweck-Controller" statt SmartWindows einbauen. Obwohl der Mehrzweck-Controller nicht alle SmartWindows-Features umfaßt, schließt er automatisch die Fenster und das Sonnendach, wenn das System geschärft ist.

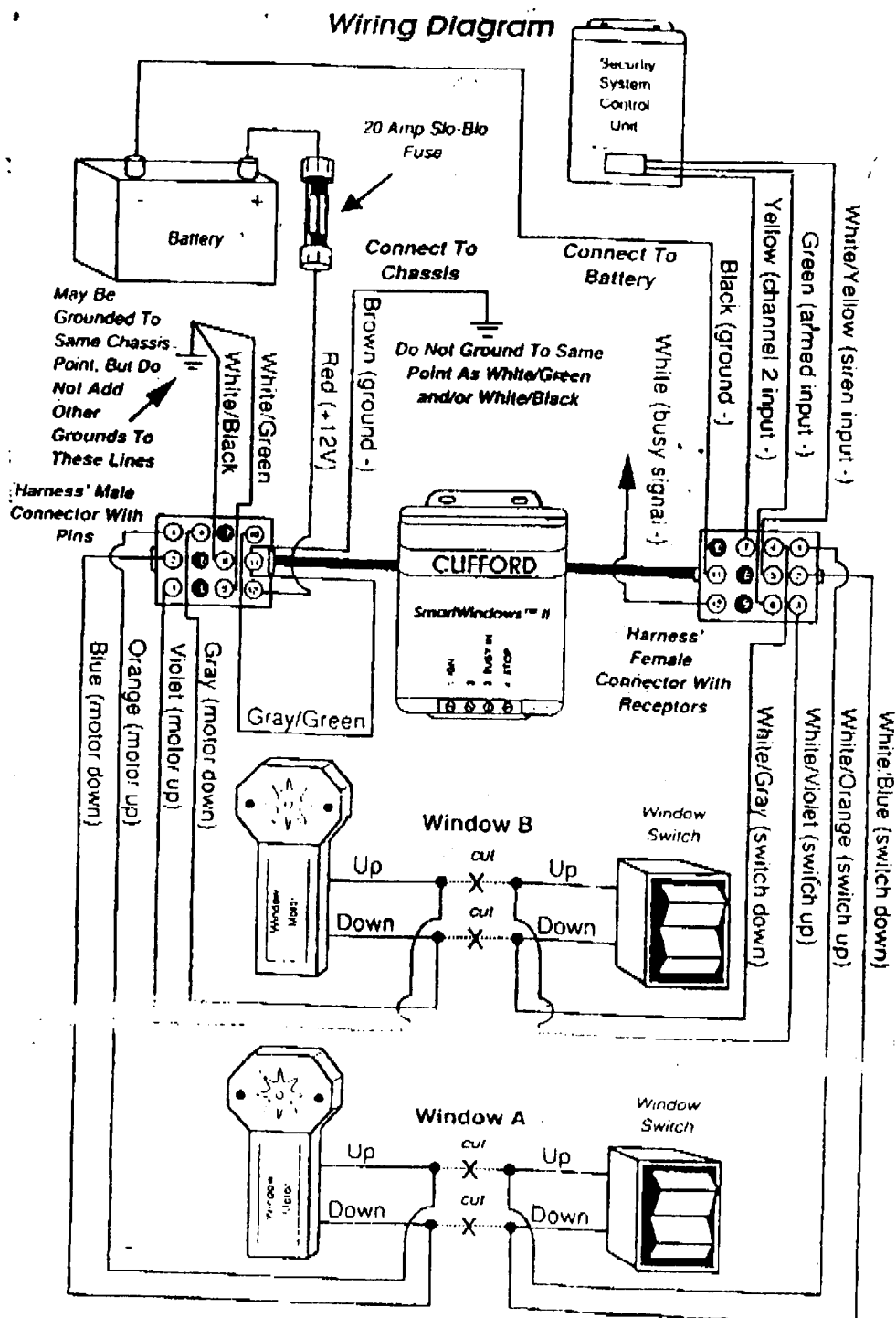
1. Montieren Sie die Kontroll-Einheit von SmartWindows im Innenraum des Autos. Installieren Sie sie nicht im Motorraum.
2. Unterbrechen Sie nicht die Batterie-Kabel. Stellen Sie die Batterie-Verbindungen her, indem Sie die Schraube aus der Kabelklemme entfernen, ohne die Lage der Klemme zu verändern (siehe Zeichnung 1).
3. Stellen Sie die Innenbeleuchtung ab, oder entfernen Sie deren Sicherung(en), bevor Sie mit der Installation beginnen. Geöffnete Türen während der gesamten Installation schwächen die Batterie.
4. Stellen Sie alle Kabel-Verbindungen mit Hilfe der beigelegten Verbindungsstücke her. Drehen Sie keine Kabel ineinander. Benutzen Sie kein Isolierband o.ä.
5. Halten Sie die Ausdehnungen so gering wie möglich. Verwenden Sie für kleine Entfernungen die gleiche Kabel-Sorte, für größere Entfernungen ein größeres Maß. Benutzen Sie keine Lautsprecher-Kabel.
6. Vermeiden Sie es, einzelne Komponenten oder Drähte in der Nähe sich bewegendender oder heißer Autoteile zu installieren. Die Bestandteile einer CLIFFORD-Alarmanlage dürfen die Funktionen des Autos nicht beeinträchtigen.
7. Bei der Verkabelung von SmartWindows oder im Falle einer Fehlfunktion kann das männliche und weibliche Verbindungsstück zusammengeschlossen werden, um die ursprünglichen Fenster-Funktionen wiederherzustellen.
8. Führen Sie das ROTE und das SCHWARZE Kabel von SmartWindows direkt zur Batterie.

* Beschreibung der Kabel *

FARBE	VERBINDUNG ZU
ROT	positiver (+) Batterie-Anschluß
SCHWARZ	negativer (-) Batterie-Anschluß
BRAUN	Chassis Masse (-)
WEISS/SCHWARZ	Chassis Masse (-)
WEISS/GRÜN	Chassis Masse (-)
GRÜN	geschärfter Signal-Ausgang (-)
GELB	Ausgang Kanal 2 (-)
WEISS/GELB	Ausgang Sirene (-)
WEISS	Signal-Eingang (SmartWindows)
WEISS/BLAU	Schalter-Ausgang "Down" (Motor A)
BLAU	Motor-Eingang "Down" (Motor A)
WEISS/ORANGE	Schalter-Ausgang "Up" (Motor A)
ORANGE	Motor-Eingang "Up" (Motor A)
WEISS/GRAU	Schalter-Ausgang "Down" (Motor B)
GRAU	Motor-Eingang "Down" (Motor B)
WEISS/LILA	Schalter-Ausgang "Up" (Motor B)
LILA	Motor-Eingang "Up" (Motor B)

* Beschreibung der Anschlußklemmen *

ANSCHLUSS #	VERWENDUNG	EINGANG
1	für alle Autos mit negativer Polarität des Fenster-Schalters	Zündungs-Eingang
2	keine Verwendung, kein Anschluß	
3	bei der Installation von mehr als 1x SmartWindows pro Auto	Eingang für 2. Einheit
4	für alle Autos, deren Sonnendach-Schalter 3 Positionen hat ("Auf", "Zu", "Geklippt")	Stop-Eingang



* Spannungs- und Masseverbindungen *

1. Führen Sie das ROTE und das SCHWARZE Kabel durch eine Öse in der Feuerschutz-Wand zur Batterie.

2. Verbinden Sie das ROTE Kabel von SmartWindows mit dem beigelegten Sicherungs-Halter.

3. Verbinden Sie den Sicherungs-Halter mit dem positiven (+) Batterie-Anschluß, aber unterbrechen Sie nicht die Batterie-Kabel. Stellen Sie die Batterie-Verbindungen her, indem Sie die Schraube aus der Kabelklemme entfernen, ohne die Lage der Klemme zu verändern (siehe Zeichnung 1).

4. Verbinden Sie das SCHWARZE Kabel von SmartWindows mit dem negativen (-) Batterie-Anschluß.

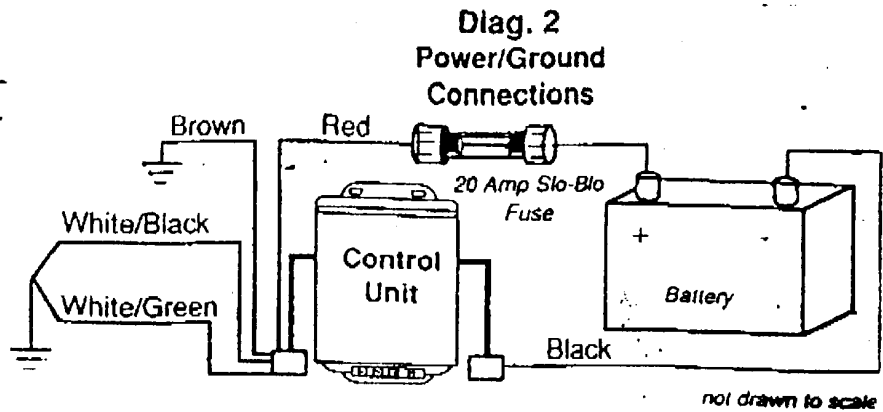
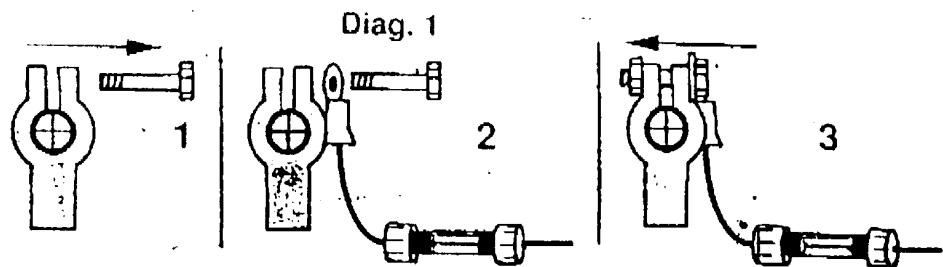
ANMERKUNG: Schließen Sie das SCHWARZE Kabel nicht an Masse.

5. Schließen Sie das BRAUNE Kabel von SmartWindows an Masse.

ANMERKUNG: Verbinden Sie das BRAUNE Kabel nicht mit dem SCHWARZEN Kabel.

6. Schließen Sie das WEISS/SCHWARZE und das WEISS/GRÜNE Kabel ebenfalls an Masse.

ANMERKUNG: Das WEISS/SCHWARZE und das WEISS/GRÜNE Kabel können an derselben Stelle geerdet sein, aber schließen Sie an diese Linie keine weiteren Masse-Kabel.



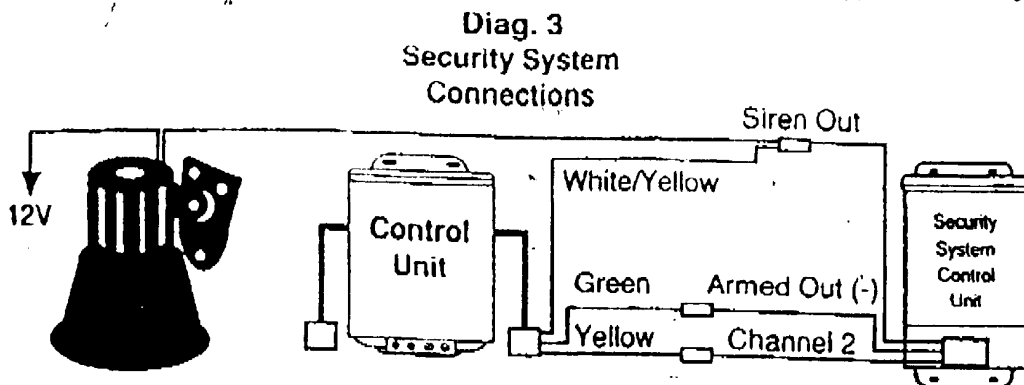
* Verbindungen mit dem Sicherheits-System *

Damit SmartWindows in vollem Umfang funktionieren kann, muß das System einen Ausgang Kanal 2 haben.

1. Verbinden Sie das GRÜNE Kabel von SmartWindows mit dem geschärften Signal-Ausgang (-) des Systems.

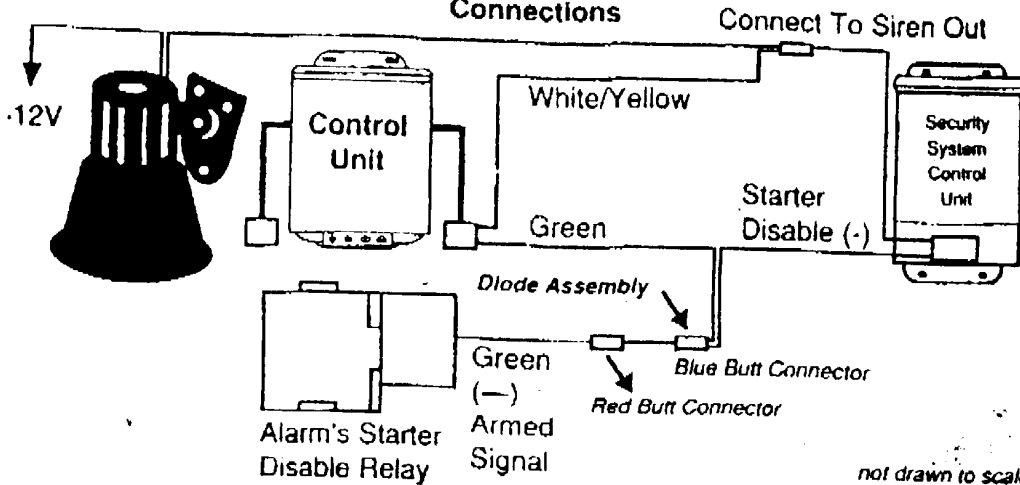
2. Verbinden Sie das GELBE Kabel von SmartWindows mit dem Ausgang Kanal 2 (-) der Kontroll-Einheit.

3. Verbinden Sie das WEISS/GELBE Kabel von SmartWindows mit dem negativen (-) Sirenen-Ausgang.



ANMERKUNG: Wenn das System keinen separaten geschärften Signal-Ausgang besitzt, verwenden Sie die beigelegte Diode und das zum Starter-Relais führende Kabel des Systems (siehe nächste Seite).

Diag. 4
Engine Disable Relay
Connections



ANMERKUNG: Wenn das System weder einen geschärften Signal-Ausgang noch ein Startunterbrecher-Relais besitzt, ist ein "SmartWindows Adaptor" erforderlich. Für die Funktion dieses Moduls muß das Alarm-System Türschloß-Ausgänge besitzen.

*** Das Feststellen der Polarität der Fenster-Schalter ***

1. Finden Sie die Kabel heraus, die zu den Elektromotoren der Fenster führen.
2. Stellen Sie die Zündung an.
3. Schließen Sie die Klemme der Prüflampe an Masse.
4. Messen Sie die Kabel, ohne den Fenster-Schalter zu drücken.
5. Wenn die Prüflampe leuchtet, drücken Sie den Fenster-Schalter. Wenn die Prüflampe dann erlischt, hat der Schalter negative Polarität. Gehen Sie zu den nachfolgenden Anweisungen für Anschluß 1.
6. Wenn die Prüflampe nicht aufleuchtet, hat der Schalter positive Polarität. Gehen Sie zu "Kabel-Verbindungen zwischen Fenster-Motor und Kontroll-Schalter".

*** Anschluß-Verbindungen ***

Die Anschlußklemme hat 3 verwendbare Ausgänge, die eine leichte Installation ermöglichen, wenn eine der folgenden Situationen vorliegt:

- * ein deutsches, italienisches oder anderes Auto, das mit einem Fenster-Schalter negativer Polarität ausgestattet ist
- * wenn zwei oder mehr SmartWindows-Module in einem Auto installiert werden sollen
- * wenn das Auto einen Sonnendach-Schalter mit 3 Positionen ("Auf", "Zu" und "Gekippt") hat

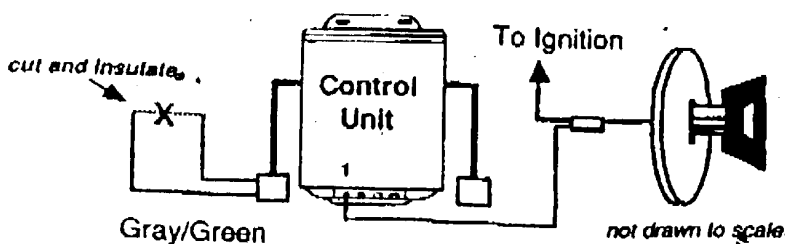
ANSCHLUSS 1: Zündungs-Eingang für Schalter mit negativer Polarität

Wenn die Fenster einen Schalter mit negativer Polarität haben:

ANMERKUNG: Verbinden Sie Anschluß 1 nur, wenn das Auto einen Schalter mit negativer Polarität hat (siehe "Das Feststellen der Polarität der Fenster-Schalter"). Italienische und deutsche Autos (außer BMW) besitzen in der Regel solche Schalter.

1. Verbinden Sie Anschluß 1 des SmartWindows-Moduls mit dem Zündkabel des Autos (Das Zündkabel muß +12V führen, wenn die Zündung angeschaltet ist).
2. Durchtrennen und isolieren Sie beide Enden des GRAU/GRÜNEN Kabels.

Diag. 5
Negative Polarity To Ignition



ANSCHLUSS 2: Wird nicht genutzt. Stellen Sie keine Verbindungen her.

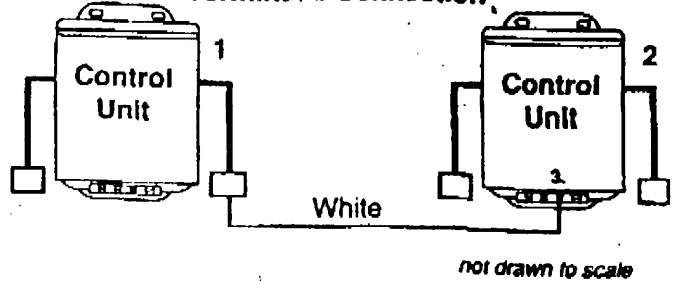
ANSCHLUSS 3: Verbindungen Signal-Eingang

ANMERKUNG: Schließen Sie diesen Signal-Eingang nur an, wenn mehr als ein SmartWindows-Modul im Auto installiert wird.

Dieser Eingang ermöglicht die gestaffelte Funktion von zwei und mehr SmartWindows-Modulen pro Auto, wenn z.B. die vier Autofenster durch 2 Module kontrolliert werden. Das zweite Modul nimmt seine Funktion auf, sobald das erste Modul seine Kontroll-Funktionen beendet hat. Folgendermaßen installieren Sie zwei oder mehr SmartWindows-Module in einem Auto:

1. Verbinden Sie das WEISSE Kabel des ersten SmartWindows-Moduls mit Anschluß 3 des zweiten Moduls.
2. Jeweils die Kabel GRÜN, WEISS/GELB und GELB beider Module müssen mit der Alarmanlage verbunden werden.

Diag. 6
Terminal 3 Connection



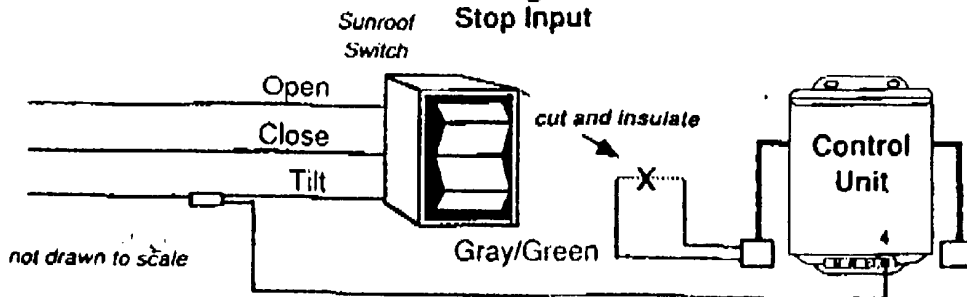
ANSCHLUSS 4: Stop-Eingang für elektrischen Sonnendach-Schalter mit Position "Gekippt"

ANMERKUNG: Benutzen Sie Anschluß 4 nur, wenn das SmartWindows-Modul ein Sonnendach mit 3 Positionen ("Auf", "Zu" und "Gekippt") kontrollieren soll. Das Auto muß über einen Endschalter (außerhalb des Motors) verfügen, der auf Masse bleibt, wenn das Sonnendach vollständig geöffnet ist und auf +12V, wenn das Sonnendach vollständig geschlossen ist. Falls der Schalter auf +12V bleibt, wenn das Sonnendach geöffnet ist und auf Masse, wenn es geschlossen ist, müssen Sie einen Polaritäts-Konverter zwischen Schalter und Anschluß 4 des Moduls einfügen.

1. Finden Sie in den folgenden Schritten heraus, welches Kabel der "Gekippt"-Ausgang ist.
 - a) Schließen Sie die Klemme der Prüflampe an +12V.
 - b) Stellen Sie die Zündung an, und messen Sie die Schalter-Kabel, während der Schalter in die "Gekippt"-Position gedrückt wird.
 - c) Merken Sie sich, bei welchem Kabel die Prüflampe aufleuchtet.
2. Legen Sie eine Leitung von diesem Kabel zu Anschluß 4.
3. Durchtrennen und isolieren Sie beide Enden des GRAU/GRÜNen Kabels.

ANMERKUNG: Nachdem die Installation abgeschlossen ist, müssen Sie das System programmieren, wobei sich das Sonnendach vor Beginn der Programmierung in der Position "Auf" befinden muß.

Diag. 7
Stop Input



* Kabel-Verbindungen zwischen Fenster-Motor und Kontroll-Schalter *

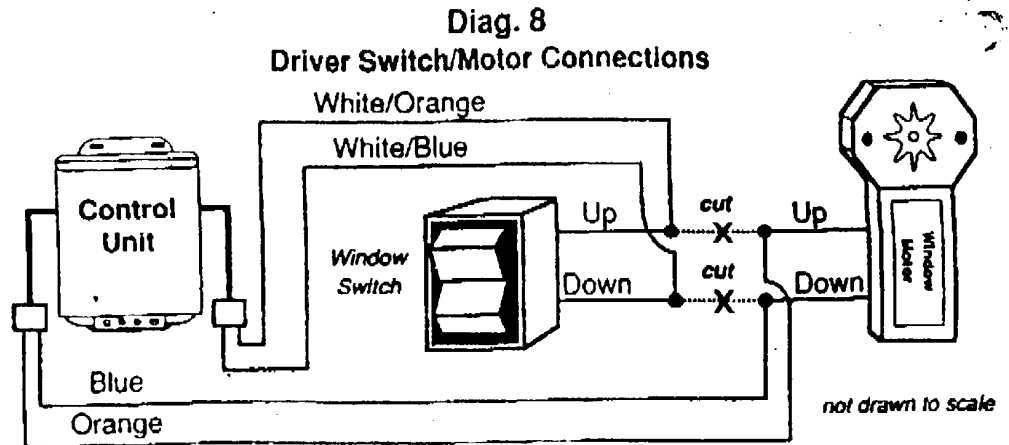
Wenn sich die elektrischen Fenster-Schalter ausschließlich auf der Mittelkonsole (nicht in den Türen) befinden, können die Kabel-Verbindungen für diese Fenster dort angeschlossen werden, ohne auch Verbindungen zu den Motoren herstellen zu müssen. Wenn sich die Fenster-Schalter in jeder der Türen befinden, müssen Sie die SmartWindows-Verkabelung für jeden Motor einzeln durchführen.

* Verkabelung der Fahrerseite (Fenster A) *

Um die Fenster-Schalter zu verkabeln, gehen Sie die folgenden Schritte:

1. Finden Sie die beiden Kabel heraus, die mit dem Fenster-Motor der Fahrerseite verbunden sind.
2. Finden Sie die Ausgänge von "Up" und "Down" anhand der folgenden Schritte heraus:
 - a) Schließen Sie die Klemme der Prüflampe an Masse.
 - b) Stellen Sie die Zündung an, und messen Sie eines dieser Kabel. Wenn die Prüflampe aufleuchtet, gehen Sie zu Schritt 2e.
 - c) Drücken Sie den Schalter in die "Down"-Position.
 - d) Wenn die Prüflampe aufleuchtet, ist das das "Down"-Kabel des Fensters. Wenn nicht, ist es das "Up"-Kabel. (Sie können sich vergewissern, indem Sie den Schalter in die "Up"-Position drücken.) Merken Sie sich die Farben der Kabel.

- e) Wenn die Prüflampe leuchtet, während Sie ein Kabel messen, ohne daß der Fenster-Schalter in irgendeine Richtung gedrückt wird, schließen Sie die Klemme an +12V.
- f) Drücken Sie den Schalter in die Position "Down".
- g) Wenn die Prüflampe leuchtet, ist es das "Down"-Kabel des Fensters. Wenn nicht, ist es das "Up"-Kabel. Merken Sie sich die Farben.

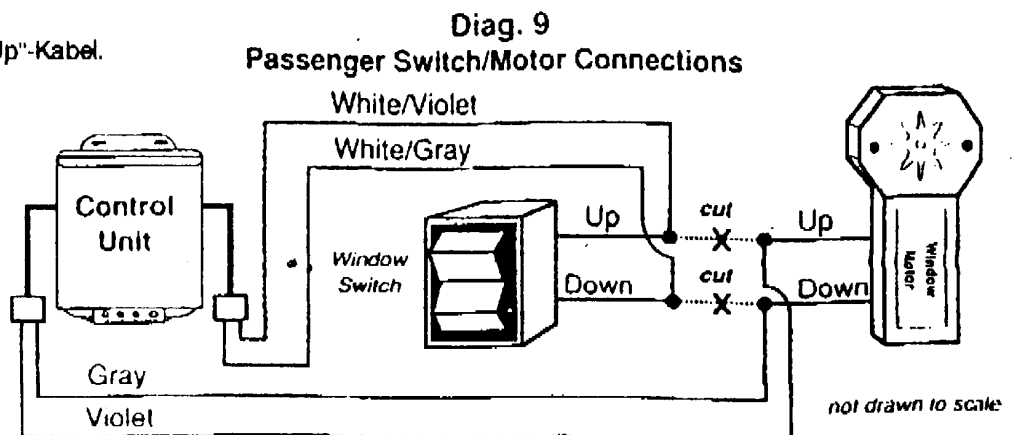


3. Durchtrennen Sie das "Up"-Kabel.
4. Verbinden Sie das WEISS/ORANGE Kabel mit dem Schalter-Teil des "Up"-Kabels.
5. Verbinden Sie das ORANGE Kabel mit dem Motor-Teil des "Up"-Kabels.
6. Durchtrennen Sie das "Down"-Kabel.
7. Verbinden Sie das WEISS/BLAUE Kabel mit dem Schalter-Teil des "Down"-Kabels.
8. Verbinden Sie das BLAUE Kabel mit dem Motor-Teil des "Down"-Kabels.

* Verkabelung der Beifahrerseite (Fenster B) *

Nutzen Sie die Instruktionen des vorangegangenen Abschnitts, um die "Up"- und "Down"-Kabel herauszufinden.

1. Durchtrennen Sie das "Up"-Kabel.
2. Verbinden Sie das WEISS/LILA Kabel mit dem Schalter-Teil des "Up"-Kabels.
3. Verbinden Sie das LILA-Kabel mit dem Motor-Teil des "Up"-Kabels.
4. Durchtrennen Sie das "Down"-Kabel.



5. Verbinden Sie das WEISS/GRAUE Kabel mit dem *Schalter-Teil* des "Down"-Kabels.
6. Verbinden Sie das GRAUE Kabel mit dem *Motor-Teil* des "Down"-Kabels.

*** Der Test der Schalter/Motor-Verkabelung ***

1. Stecken Sie das männliche und weibliche Verbindungsstück von SmartWindows zusammen (Verbinden Sie nicht den Kabelbaum mit dem SmartWindows-Modul).
2. Stellen Sie die Zündung an.
3. Öffnen und schließen Sie die Fenster mit Hilfe der elektrischen Fenster-Schalter. Wenn das Fenster nicht richtig funktioniert:
 - a) Vergewissern Sie sich, daß die Verbindungen zu den elektrischen Fenster-Schaltern und den Fenster-Motoren sicher und richtig sind (Die Farben des Schalter-Teils entsprechen den Farben des Motor-Teils, d.h. WEISS/LILA zu LILA, WEISS/BLAU zu BLAU etc.).
 - b) Vergewissern Sie sich, daß die Verbindungsstücke des Kabelbaumes von SmartWindows fest ineinandergesteckt sind.
 - c) Vergewissern Sie sich, daß die Stifte auf den Verbindungsstücken des Kabelbaumes nicht unterbrochen, abgebrochen oder anderweitig gestört sind.

*** Abschließende Verbindungen und automatische Programmierung ***

ANMERKUNG: Wenn das Auto mit einem an SmartWindows angeschlossenen Sonnendach ausgerüstet ist, muß sich das Sonnendach in der "Auf"-Position befinden, bevor mit der Programmierung begonnen wird.

1. Stellen Sie die Zündung an.
2. Verbinden Sie die beiden Molex-Stecker miteinander.
3. Lassen Sie jedes Fenster vollständig herunter.
4. Unterbrechen Sie die Molex-Stecker.
5. Verbinden Sie SmartWindows mit den Molex-Kabelbäumen.
6. Betätigen Sie den Fenster-Schalter der *Beifahrerseite*, um "TouchUp" zu Initialisieren.
7. Warten Sie, bis das Fenster vollständig geschlossen ist.
8. Lauschen Sie auf das Klicken des Relais im SmartWindows-Modul (nach ca. 10 Sekunden).
9. Betätigen Sie den Fenster-Schalter der *Beifahrerseite*, um "TouchDown" zu initialisieren.
10. Warten Sie, bis das Fenster vollständig geöffnet ist.
11. Wiederholen Sie die Schritte 6 - 10 dreimal für das Fenster der Fahrerseite.
12. Stellen Sie die Zündung ab.

*** Funktionen im Innenraum ***

Durch SmartWindows werden die Funktionen der elektrischen Fenster bei angestellter Zündung um folgende zusätzliche Möglichkeiten erweitert:

- * Die Fenster rollen sich automatisch vollständig auf und ab, wenn man den Schalter nur kurz antippt. *Das funktioniert sogar, wenn die Zündung sofort nach Betätigen des Schalters ausgestellt wird.*
- * Die Bewegung des Fensters kann durch erneutes Antippen des Fenster-Schalters gestoppt werden. Normalerweise werden die Fensterfunktionen durch anhaltenden Druck statt durch kurzes Antippen des Fenster-Schalters kontrolliert. Es kann eine leichte Verzögerung in der Fensterbewegung eintreten, nachdem Sie den Schalter gedrückt haben. SmartWindows überlagert die normalen Fensterfunktionen nicht, sondern bringt mehr Bequemlichkeit.

*** Funktion der Fernbedienung ***

1. Drücken Sie Knopf I der Fernbedienung. Die Fenster schließen sich augenblicklich.
2. Ein erneuter Druck auf Knopf I stoppt die Schließbewegung.

3. Wenn die Kontroll-Einheit einen Ausgang Kanal 2 hat und Knopf II innerhalb von 10 Sekunden nach Schärfung mit Knopf I gedrückt wird, öffnen sich die Fenster zwischen 1 und 2 Inches (2,5 - 5 cm), um im Autolnneren eine Luftzirkulation zu ermöglichen.

4. Wenn Knopf II innerhalb von 10 Sekunden nach Entschärfung des Systems mit Knopf I gedrückt wird, öffnen sich die Fenster vollständig.

*** Programmierung der Ventilationsöffnung ***

Mit dieser zusätzlichen Funktion kann der Autobesitzer per Fernbedienung sofort nach Schärfung und "Auto Roll-Up" das Fenster nur einen Spalt weit öffnen. Dieses Feature wird aktiviert, wenn Knopf II der Fernbedienung innerhalb von 10 Sekunden nach Schärfung gedrückt wird. Wenn der Besitzer des Autos aus Sicherheitsgründen den Ventilationsspalt verringern möchte, muß er die folgenden Schritte gehen:

ANMERKUNG: Seien Sie bei dieser Programmierung besonders vorsichtig.

1. Stellen Sie die Zündung an, dann öffnen Sie die Fenster vollständig.
2. Entfernen Sie die Sicherung von SmartWindows für mindestens 1 Minute, dann setzen Sie sie wieder ein.
3. Platzieren Sie ein Telefonbuch oder einen anderen nichtmetallischen Gegenstand über die gesamte Länge des Fensters der Fahrerseite, um die Bewegung des Fensters zu stoppen, bevor es vollständig geschlossen ist (Für die Größe des Abstandes sind 2 Inches = 5 cm empfohlen).
4. Während Sie den Gegenstand auf der Fensteröffnung der Fahrerseite halten, schließen und öffnen Sie das Fenster dreimal vollständig.
5. Wiederholen Sie die Schritte 3 und 4 für das Fenster auf der Beifahrerseite, nur daß Sie diesmal das Fenster nur einmal schließen und öffnen müssen.

Wenn der Besitzer den ursprünglichen Ventilationsabstand wiederherstellen möchte, muß er folgende Schritte gehen:

1. Stellen Sie die Zündung an.
2. Entfernen Sie die Sicherung von SmartWindows für mindestens eine Minute, dann setzen Sie sie wieder ein.
3. Wiederholen Sie die Schritte 1 - 12 von "Automatische Programmierung".

*** Trouble-Shooting Guide ***

Problem: Die Fenster funktionieren nicht.

Mögliche Abhilfe:

- Check:**
1. Die Sicherung
 2. Strom- und Masse-Verbindungen
 3. Stecken Sie das männliche und weibliche Verbindungsstück zusammen, um eine richtige Schalter/Motor-Verkabelung sicherzustellen.

Problem: Die Fenster schließen sich nach Schärfung des Systems nicht.

Mögliche Abhilfe:

- Check:**
1. Die Diode des geschärften Signal-Kabels zum Starter-Relais ist nicht richtig installiert.
 2. Sirenen-Eingang

Problem: Die Fenster öffnen sich nach Schärfung nicht per Fernbedienung zur Ventilation, noch öffnen sie sich vollständig nach der Entschärfung.

Mögliche Abhilfe:

- Check:**
1. Vergewisseren Sie sich, daß Sie Knopf II der Fernbedienung auf alle Fälle innerhalb von 10 Sekunden nach Schärfen/Entschärfen drücken.
 2. Überprüfen Sie die Verbindung zu Ausgang Kanal 2.